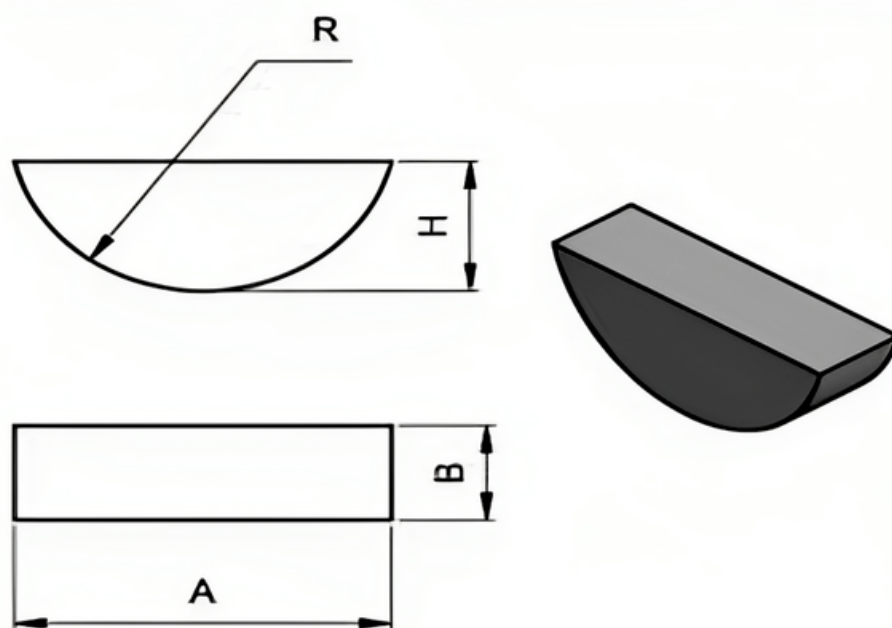


Chaveta

FORMA EM MEIA LUA

Chaveta Woodruff (W)



Aplicação

A chaveta meia lua tem o corpo em forma de um segmento circular e é normalmente empregada em um eixo cônico, pela facilidade de montagem e de adaptação da conicidade do fundo do rasgo do elemento a ser montado no eixo.

FIXOTRAVAS

DESDE 2005

Peças e Acessórios Industriais