

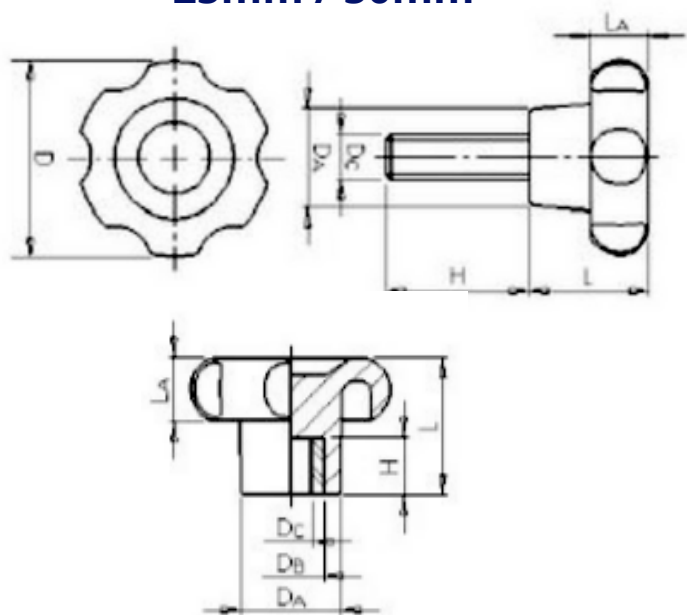
Manipulo

Modelo 3522 FÊMEA/MACHO



CÓDIGO	D	H	L	La	Da	Db	Dc
3522 M6	35	13	21	11	18	3/8	M6
3522 M8	35	13	21	11	18	3/8	M8
3522 M10	35	13	21	11	18	1/2	M10
3522 1/4	35	13	21	11	18	1/2	1/4
3522 5/16	35	13	21	11	18	1/2	5/16
3522 3/8	35	13	21	11	18	1/2	3/8

Comprimento padrão de rosca
25mm / 50mm



Material: Polipropileno (PP)

Cor: Preto.
(Cores personalizadas sob consulta)

Acabamento: Texturizado

Fixação: Rosca Interna em Aço 1020

Aplicação: Máquinas, equipamentos ou dispositivos que necessitem de regulagem manual

Características: Resistente ao impacto e Resistência Química

obs: Medidas especiais de comprimento de rosca sob consulta

FIXOTRAVAS

DESDE 2005

Peças e Acessórios Industriais

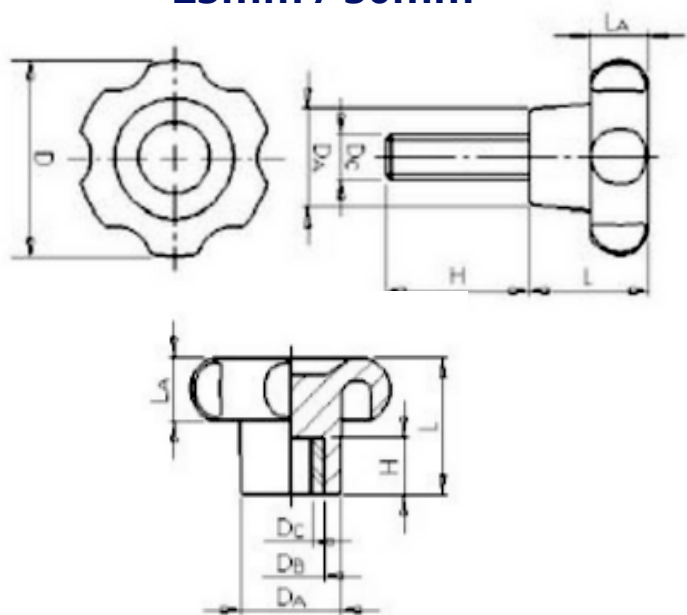
Manipulo

Modelo 4526 FÊMEA/MACHO



CÓDIGO	D	H	L	La	Da	Db	Dc
4526 M6	45	15	25	13	19	3/8	M6
4526 M8	45	15	25	13	19	3/8	M8
4526 M10	45	15	25	13	19	1/2	M10
4526 1/4	45	15	25	13	19	3/8	1/4
4526 5/16	45	15	25	13	19	3/8	5/16
4526 3/8	45	15	25	13	19	1/2	3/8

Comprimento padrão de rosca
25mm / 50mm



Material: Polipropileno (PP)

Cor: Preto.
(Cores personalizadas sob consulta)

Acabamento: Texturizado

Fixação: Rosca Interna em Aço 1020

Aplicação: Máquinas, equipamentos ou dispositivos que necessitem de regulagem manual

Características: Resistente ao impacto e Resistência Química

obs: Medidas especiais de comprimento de rosca sob consulta

FIXOTRAVAS

DESDE 2005

Peças e Acessórios Industriais

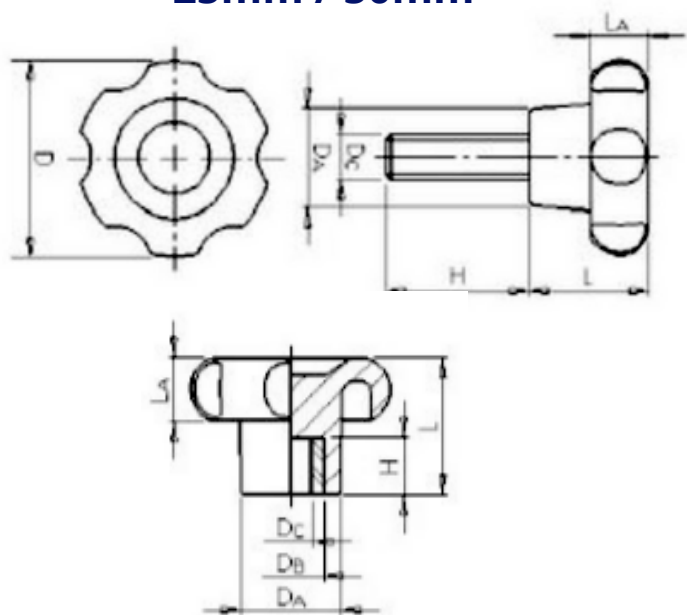
Manipulo

Modelo 6040 FÊMEA/MACHO



CÓDIGO	D	H	L	La	Da	Db	Dc
6040 M8	62	20	32	15	23	3/8	M8
6040 M10	62	20	32	15	23	1/2	M10
6040 M12	62	20	32	15	23	5/8	M12
6040 5/16	62	20	32	15	23	3/8	5/16
6040 3/8	62	20	32	15	23	1/2	3/8
6040 1/2 UNC/BSW	62	20	32	15	23	5/8	1/2 UNC/BSW

Comprimento padrão de rosca
25mm / 50mm



Material: Polipropileno (PP)

Cor: Preto.
(Cores personalizadas sob consulta)

Acabamento: Texturizado

Fixação: Rosca Interna em Aço 1020

Aplicação: Máquinas, equipamentos ou dispositivos que necessitem de regulagem manual

Características: Resistente ao impacto e Resistência Química

obs: Medidas especiais de comprimento de rosca sob consulta

FIXOTRAVAS

DESDE 2005

Peças e Acessórios Industriais

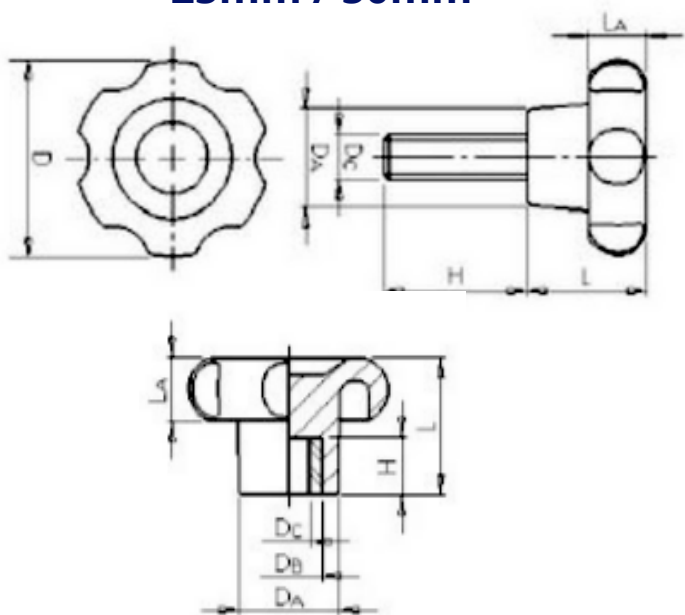
Manipulo

Modelo 7035 FÊMEA/MACHO



CÓDIGO	D	H	L	La	Da	Db	Dc
7035 3/8	74	20	35	18	27	1/2	3/8
7035 M10	74	20	35	18	27	1/2	M10
7035 M12	74	20	35	18	27	5/8	M12
7035 1/2 UNC	74	20	35	18	27	5/8	1/2 UNC
7035 1/2 BSW	74	20	35	18	27	5/8	1/2 BSW

Comprimento padrão de rosca
25mm / 50mm



Material: Polipropileno (PP)

Cor: Preto.
(Cores personalizadas sob consulta)

Acabamento: Texturizado

Fixação: Rosca Interna em Aço 1020

Aplicação: Máquinas, equipamentos ou dispositivos que necessitem de regulagem manual

Características: Resistente ao impacto e Resistência Química

obs: Medidas especiais de comprimento de rosca sob consulta

FIXOTRAVAS

DESDE 2005

Peças e Acessórios Industriais