

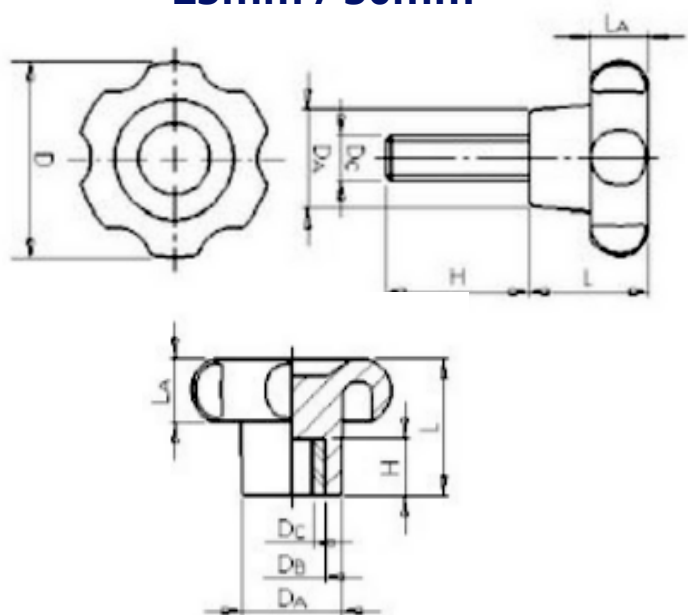
# Manipulo

## Modelo 7035 FÊMEA/MACHO



CÓDIGO	D	H	L	La	Da	Db	Dc
7035 3/8	74	20	35	18	27	1/2	3/8
7035 M10	74	20	35	18	27	1/2	M10
7035 M12	74	20	35	18	27	5/8	M12
7035 1/2 UNC	74	20	35	18	27	5/8	1/2 UNC
7035 1/2 BSW	74	20	35	18	27	5/8	1/2 BSW

**Comprimento padrão de rosca  
25mm / 50mm**



**Material:** Polipropileno (PP)

**Cor:** Preto.  
(Cores personalizadas sob consulta)

**Acabamento:** Texturizado

**Fixação:** Rosca Interna em Aço 1020

**Aplicação:** Máquinas, equipamentos ou dispositivos que necessitem de regulagem manual

**Características:** Resistente ao impacto e Resistência Química

**obs:** Medidas especiais de comprimento de rosca sob consulta

**FIXOTRAVAS**

DESDE 2005

Peças e Acessórios Industriais