

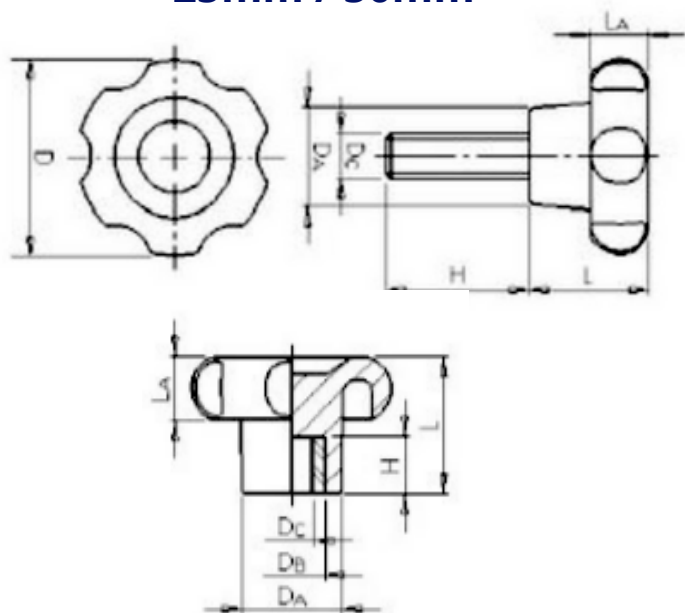
Manipulo

Modelo 4526 FÊMEA/MACHO



CÓDIGO	D	H	L	La	Da	Db	Dc
4526 M6	45	15	25	13	19	3/8	M6
4526 M8	45	15	25	13	19	3/8	M8
4526 M10	45	15	25	13	19	1/2	M10
4526 1/4	45	15	25	13	19	3/8	1/4
4526 5/16	45	15	25	13	19	3/8	5/16
4526 3/8	45	15	25	13	19	1/2	3/8

Comprimento padrão de rosca
25mm / 50mm



Material: Polipropileno (PP)

Cor: Preto.
(Cores personalizadas sob consulta)

Acabamento: Texturizado

Fixação: Rosca Interna em Aço 1020

Aplicação: Máquinas, equipamentos ou dispositivos que necessitem de regulagem manual

Características: Resistente ao impacto e Resistência Química

obs: Medidas especiais de comprimento de rosca sob consulta

FIXOTRAVAS

DESDE 2005

Peças e Acessórios Industriais