

Anel Elástico



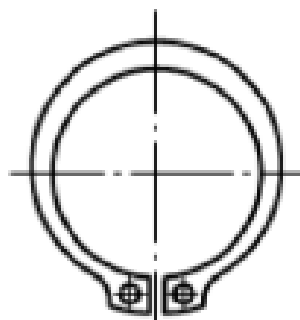
Modelo EXTERNO



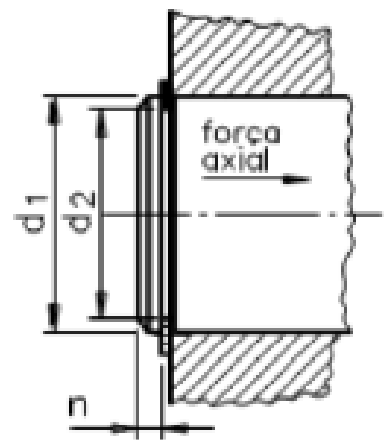
Anel elástico tipo E

Aplicação: para eixos com diâmetro entre 4 e 1000 mm.

Trabalha externamente - Norma DIN 471



tipo E



$$n = \frac{d1 - d2}{2} \cdot 3$$

FIX**TRAVAS**

DESDE 2005

Peças e Acessórios Industriais