

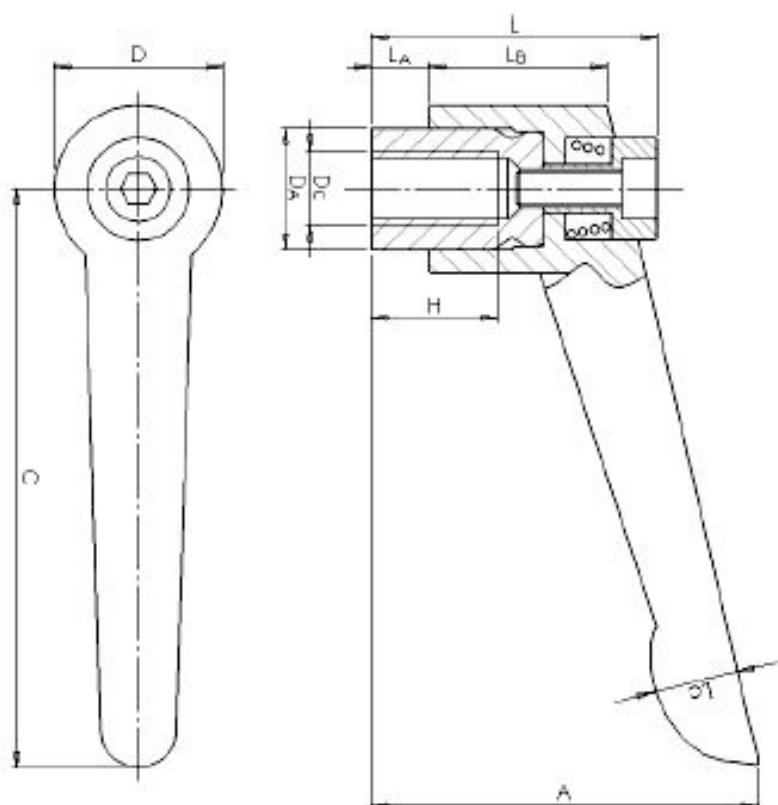
Alavanca Trava

ZAMAK

Modelo 92



CÓDIGO	C	D	Da	L	La	Lb	Lc	A	H
92mm	92	25	19	42	11	16	13	64	20



Material: Zamak

Cor: Preto/Laranja

Acabamento: Pintura Epóxi

Fixação: Rosca Interna em Zamak

Aplicação: Máquinas, equipamentos ou dispositivos que necessitem de acionamento manual através de alavancas.

Características: Resistente ao impacto e Resistência Química

FIXOTRAVAS

DESDE 2005

Peças e Acessórios Industriais