

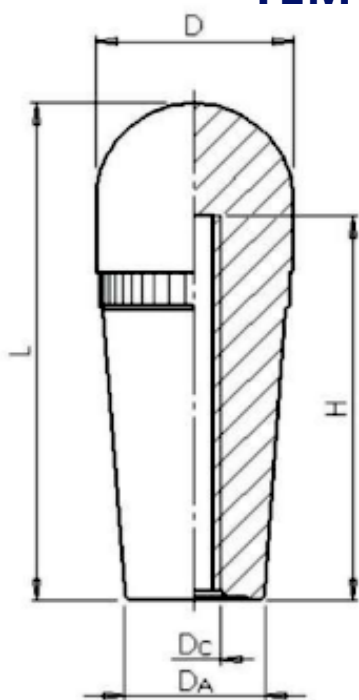
Manopla



Modelo 3282

CÓDIGO	D	L	Da	H	Dc
3282 M8	32	82	23	20	M8X1,25
3282 M10	32	82	23	20	10X1,5
3282 M12	32	82	23	20	12X1,75
3282 5/16	32	82	23	20	5/16 UNC
3282 3/8	32	82	23	20	3/8 UNC
3282 1/2 UNC	32	82	23	20	1/2 UNC
3282 1/2 BSW	32	82	23	20	1/2 BSW

TEMOS MANOPLA 1/2 FURO LISO



Material: Polipropileno (PP)

Cor: Preto

(cores personalizadas sob consulta de lote mínimo)

Acabamento: Texturizado

Fixação: Rosca Direta

Aplicação: Máquinas, equipamentos e dispositivos que necessitem de regulagem manual.

Obs.: Medidas especiais de rosca sob consulta.

FIXOTRAVAS

DESDE 2005

Peças e Acessórios Industriais