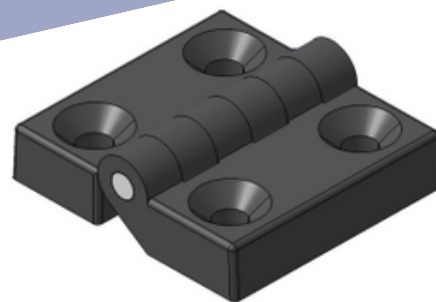
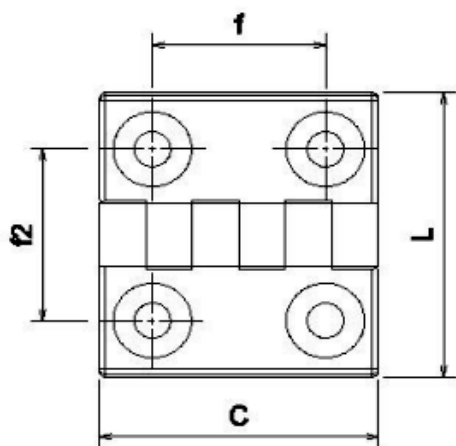
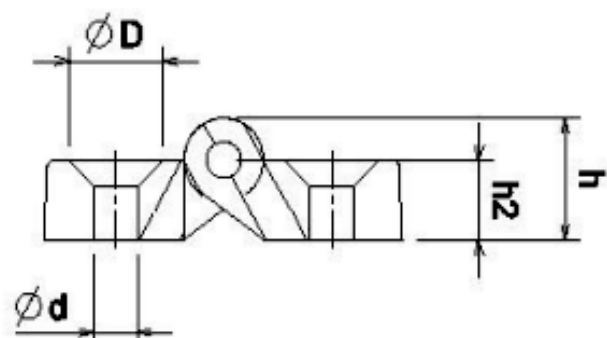


# Dobradiça 49X49 NYLON

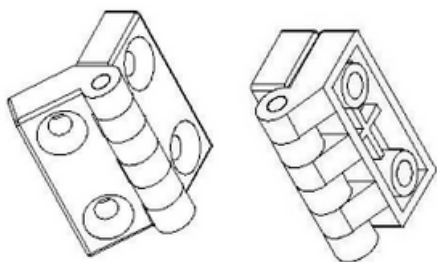


## EXTERNA PLANA

REFERÊNCIA	MATERIAL	DIMENSÕES				FURO DE MONTAGEM			
		L	C	h	h2	ø D	ø d	f	f 2
DN 49	NYLON	50	50	16	11	13,5	6,4	30	30



Abertura máx.: 135°



**Material:** Nylon

**Cor:** Preto

**Acabamento:** Liso

**Montagem:** Em porta embutida ou sobreposta para gabinetes individuais; em porta embutida para gabinetes acoplados; ou em perfil de alumínio.

**Obs.:** Cores personalizadas sob consulta de lote mínimo.

**FIXOTRAVAS**

DESDE 2005

Peças e Acessórios Industriais