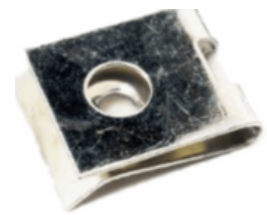


Porca Rápida



Modelo

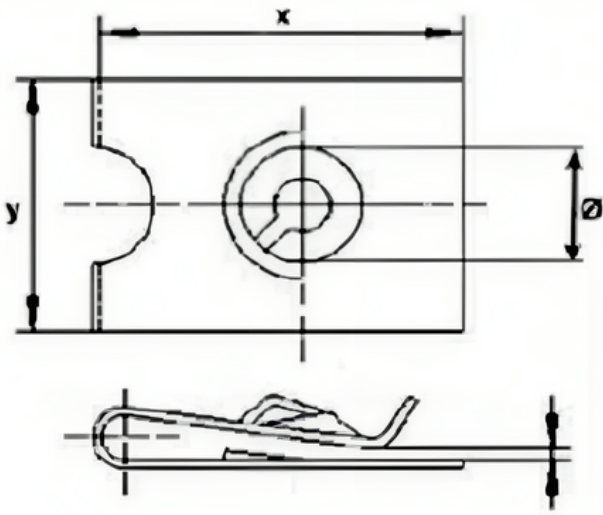
CÓDIGO	X	Y	Ø
4,2	17	11	4,2
4,8	20	16	4,8
5,0	20	13	5,0
5,5	25	16	5,5
1/4	24	16	1/4

Material: Aço Mola

Tratamento:

Bicromatizada branco ou amarelo, fosfatizada

Aplicação: Onde houver a montagem de chapas em locais de difícil acesso.



FIXOTRAVAS

DESDE 2005

Peças e Acessórios Industriais