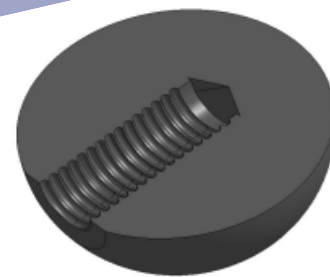
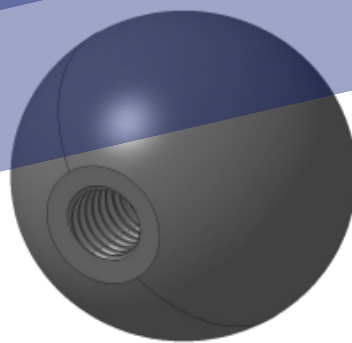


Esfera BAQUELITE



CÓDIGO	D	h1
020 BAQ	20	10
025 BAQ	25	15
030 BAQ	30	20
040 BAQ	40	20
050 BAQ	50	20

Diversas medidas em MM/Polegada (F):

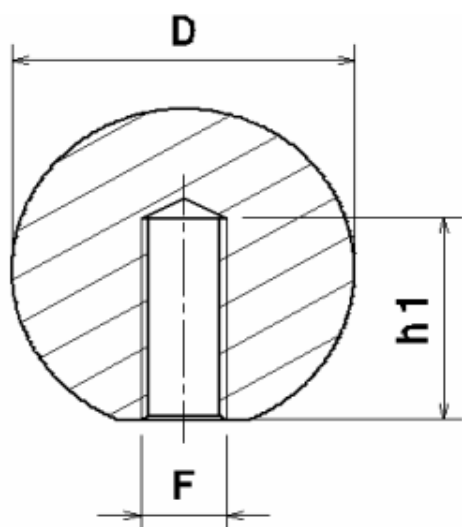
020 BAQ: M6, M8, 1/4 e 5/16

025 BAQ: M6, M8, 1/4 e 5/16

030 BAQ: M6, M8, M10, 1/4, 5/16 e 3/8

040 BAQ: M6, M8, M10, 1/4, 5/16 e 3/8

050 BAQ: M8, M10, M12, 5/16, 3/8 e 1/2



Material: Baquelite

Cor: Preto

Acabamento superficial: Polido

Fixação: Rosca interna direta

FIXOTRAVAS

DESDE 2005

Peças e Acessórios Industriais