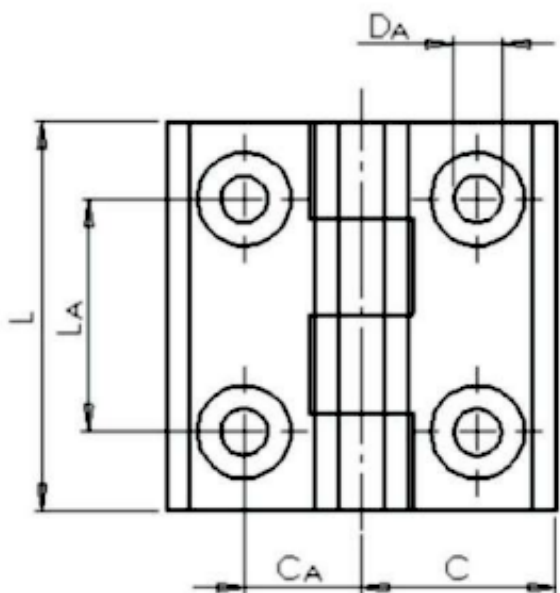
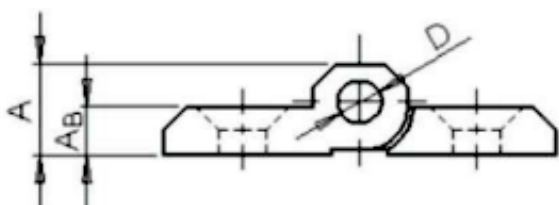


Dobradiça ZAMAK



EXTERNA PLANA

CÓDIGO	C	Ca	L	La	A	Ab	D	Da
40x40 180°	20	12,5	40	25	9	5	4	5,2



Material: Zamak

Cor: Preto.
(Também disponível em versão cromada)

Eixo: Aço 1020/Aço inoxidável

Abertura: 180° para montagens individuais ou acopladas

Montagem: Em porta embutida ou sobreposta para gabinetes individuais ou acoplados.

Fixação: Estrutura e na porta através de parafusos e porcas

FIXOTRAVAS

DESDE 2005

Peças e Acessórios Industriais