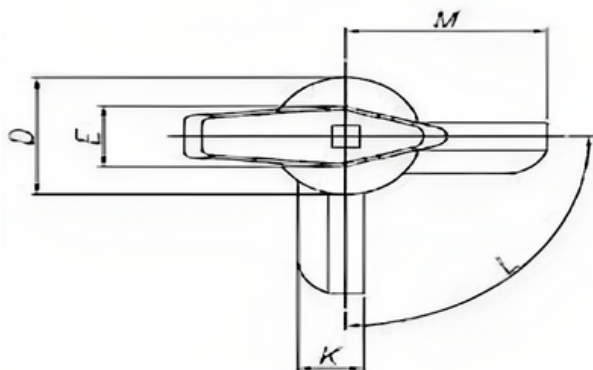
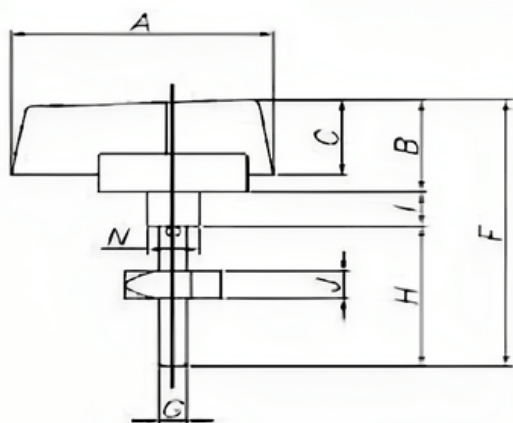


# Chave Fecho



## Modelo 5927

| CÓDIGO        | A  | B  | C  | D  | E  | F  | G   | H  | I | J | K  | L   | M    | N    |
|---------------|----|----|----|----|----|----|-----|----|---|---|----|-----|------|------|
| 5927<br>NYLON | 60 | 31 | 22 | 34 | 19 | 80 | 1/4 | 42 | 8 | 8 | 15 | 90° | 45,5 | 15,5 |



**Material:** Nylon

**Cor:** Preto.

**Acabamento:** Texturizado

**Fixação:** Direta.

**Aplicação:** Porta de Máquinas e equipamentos, painéis elétricos e de comando, etc.

**Características:** Fácil aplicação,  
Boa resistência ao impacto,  
Excelente resistência química,  
Baixo custo.

**FIXOTRAVAS**

DESDE 2005

Peças e Acessórios Industriais