

Cabo Alça

BAQUELITE



Modelo

103/137/197

CÓDIGO	L	E	H	d1	d2	F	h1
103	104	85	42	26	18	M6 - M8 1/4 - 5/16	15 20
137	138	117	53	28	21	M8 - M10 5/16 - 3/8	20
197	200	179	62	30	22	M8 - M10 5/16 - 3/8	20

Material: Baquelite

Cor: Preto

Acabamento: Polido

Características:

Boa inércia química

Resistência ao calor 50°C

Aplicação: Máquinas, equipamentos e móveis no geral

Resistência a torque de aperto admissível (Ruptura):

CAB 103 = 0,75 kgf

CAB 137 = 0,75 kgf

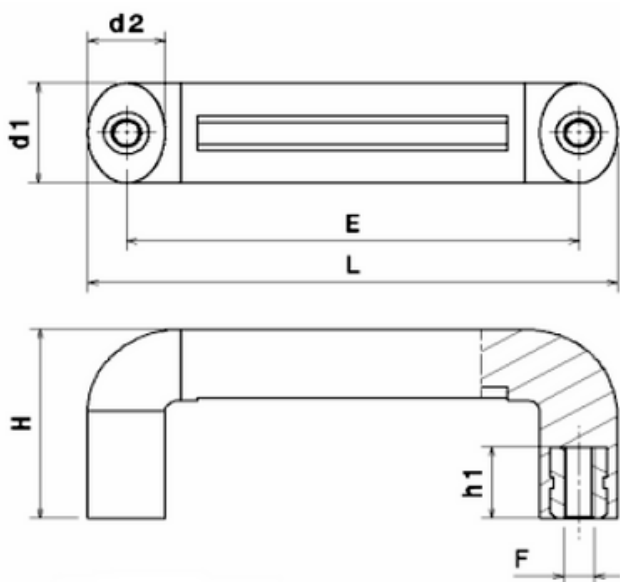
CAB 197 = 1,0 a 1,5 kgf

Resistência ao içamento de carga:

CAB 103 = 326 a 390 kgf

CAB 137 = 344 a 375 kgf

CAB 197 = 352 a 408 kgf



FIXOTRAVAS

DESDE 2005

Peças e Acessórios Industriais