

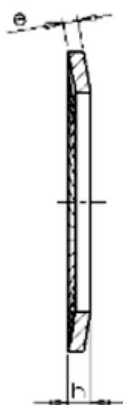
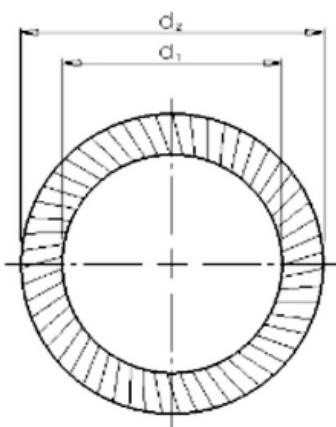
# Arruela Cônica

## ESTRIADA



### Principais Medidas:

CÓDIGO	Ø NOMINAL	d1 H14	d2 H14	e	h (máx)	PESO (kg/1000pçs)	USADOS P/ PARAFUSOS	
							MÉTRICOS	WHITWORTH
Arr. Côn Estriada 4	4	4,3	7	0,5	1,0	0,077	4	5/32"
Arr. Côn Estriada 6	6	6,4	10	0,7	1,2	0,206	6	0
Arr. Côn Estriada 8	8	8,4	13	0,8	1,4	0,402	8	3/8"
Arr. Côn Estriada 10	10	10,5	16	1,0	1,6	0,773	10	3/8"
Arr. Côn Estriada 12	12	13	18	1,1	1,7	0,970	12	0
Arr. Côn Estriada 14	14	15	22	1,2	2,0	1,805	14	0
Arr. Côn Estriada 16	16	17	24	1,3	2,1	2,115	16	5/8"
Arr. Côn Estriada 18	18	19	27	1,5	2,3	2,945	18	0
Arr. Côn Estriada 20	20	21	30	1,5	2,4	3,71	20	0
Arr. Côn Estriada 22	22	23	33	1,5	2,5	4,55	22	7/8"



**Material:** Aço mola

**Proteção:** Oleado Antioxidante

**Dureza:** 440-520HV10

**Aplicação:** Travamentos de parafusos

**FIXOTRAVAS**

DESDE 2005

Peças e Acessórios Industriais