

Pino Guia

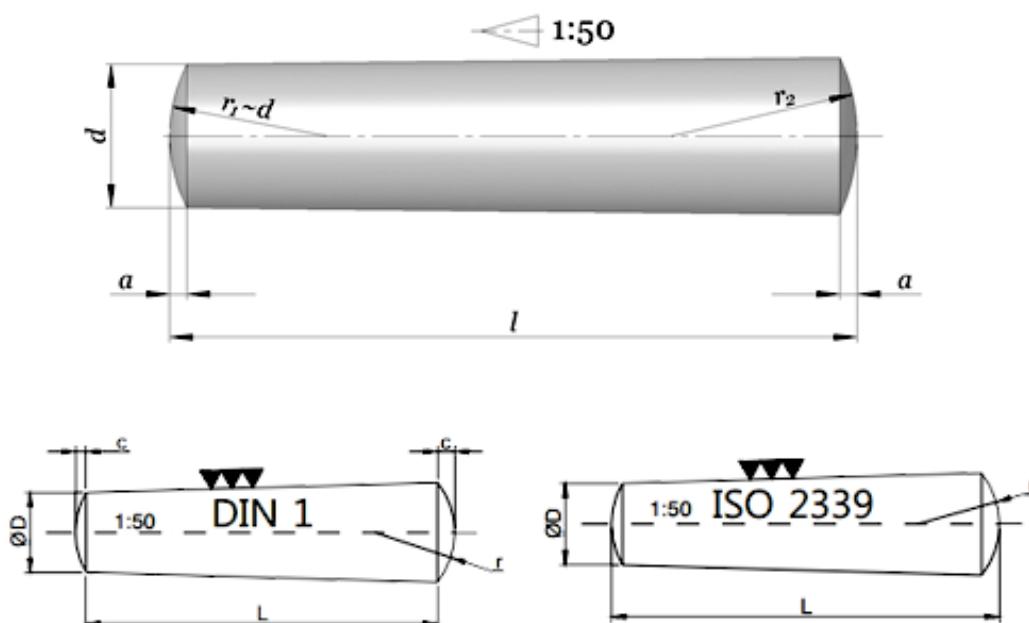
DIN 1

Material: Aço carbono
(conforme normas: DIN 1 / ISO 2339)

Acabamento:
Retificado (cone até 150mm)
Polido (cone maior 150mm)

Tolerância: ISO h10
(conforme normas: DIN 1 / ISO 2339)

Aplicação: Pino Conico para travamento de engrenagens, polias, volantes e dispositivos em geral.



FIXOTRAVAS

DESDE 2005

Peças e Acessórios Industriais

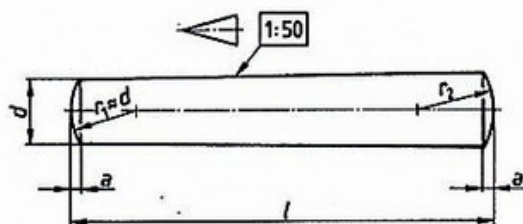
Pino Guia

DIN 1

3 Dimensions

Type A (ground pins) : Surface finish $R_a = 0,8 \mu\text{m}$

Type B (turned pins) : Surface finish $R_a = 3,2 \mu\text{m}$



$$r_2 = \frac{a}{2} + d + \frac{(0,02l)^2}{8a}$$

Dimensions in millimetres

d	$h10^{1)}$	0,6	0,8	1	1,2	1,5	2	2,5	3	4	5	6	8	10	12	16	20	25	30	40	50		
a	\approx	0,08	0,1	0,12	0,16	0,2	0,25	0,3	0,4	0,5	0,63	0,8	1	1,2	1,6	2	2,5	3	4	5	6,3		
f_1																							
nom.	min.	max.																					
2	1,75	2,25																					
3	2,75	3,25																					
4	3,75	4,25																					
5	4,75	5,25																					
6	5,75	6,25																					
8	7,75	8,25																					
10	9,75	10,25																					
12	11,5	12,5																					
14	13,5	14,5																					
16	15,5	16,5																					
18	17,5	18,5																					
20	19,5	20,5																					
22	21,5	22,5																					
24	23,5	24,5																					
26	25,5	26,5																					
28	27,5	28,5																					
30	29,5	30,5																					
32	31,5	32,5																					
35	34,5	35,5																					
40	39,5	40,5																					
45	44,5	45,5																					
50	49,5	50,5																					
55	54,25	55,75																					
60	59,25	60,75																					
65	64,25	66,75																					
70	69,25	70,75																					
75	74,25	76,75																					
80	79,25	80,75																					
85	84,25	85,75																					
90	89,25	90,75																					
95	94,25	96,75																					
100	99,25	100,75																					
120	119,25	120,75																					
140	139,25	140,75																					
160	159,25	160,75																					
180	179,25	180,75																					
200	199,25	200,75																					

FIXOTRAVAS

DESDE 2005

Peças e Acessórios Industriais