

# Fecho Rápido

## FA5

### FECHO FA5

Fecho é um dispositivo mecânico de acionamento rápido destinado a fixar e fechar.

Importante: a utilização de fechos tem por finalidade aumentar a eficácia e rapidez de um processo.

### SEGMENTOS:

Indústrias moveleiras;  
Indústrias de equipamentos hospitalares;  
Indústrias de máquinas e equipamentos agrícolas;  
Indústrias de isolante térmico;  
Indústrias Metal Mecânica;  
Indústrias Alimentícias;  
Indústrias de rotomoldagem.

### DESCRIÇÃO

Especificação do Produto  
Matéria Prima Aço Carbono 1008  
Acabamento Zinco Eletrolítico Branco  
Peso do produto: 29g

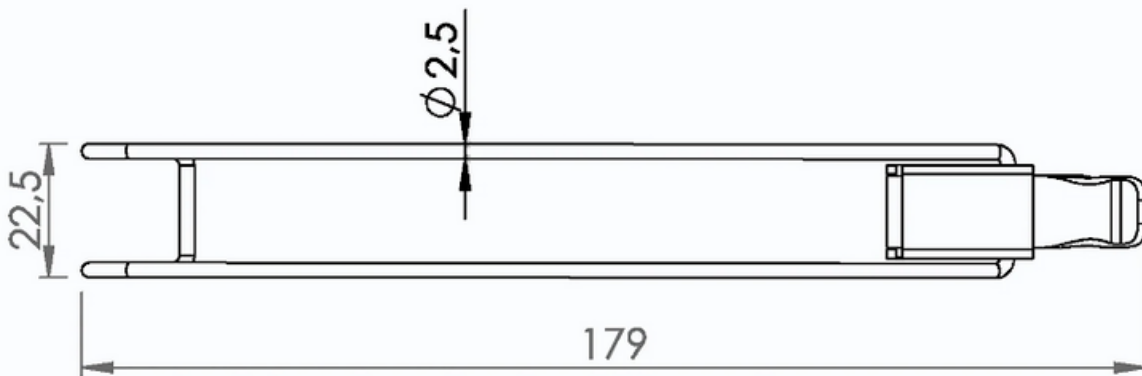
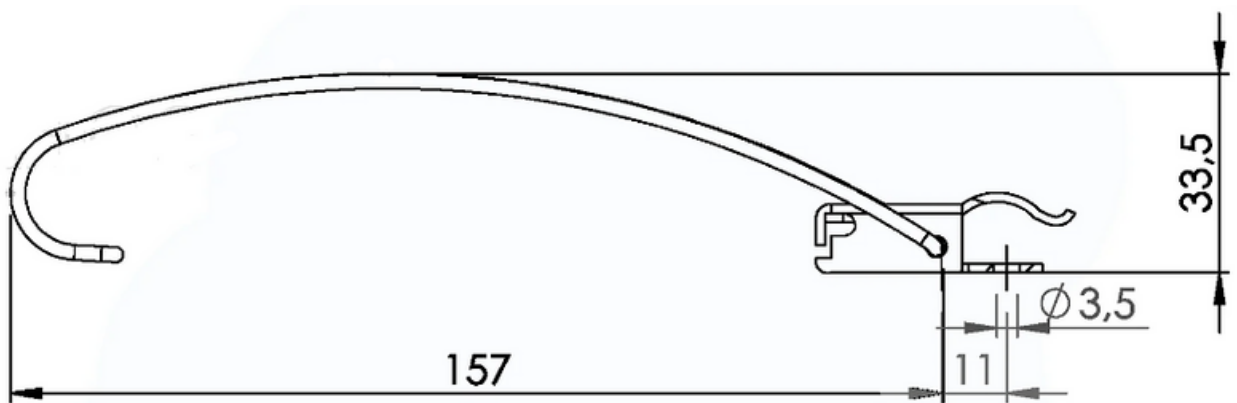
**FIXOTRAVAS**

DESDE 2005

**Peças e Acessórios Industriais**

# Fecho Rápido

## FA5



**FIXOTRAVAS**

DESDE 2005

Peças e Acessórios Industriais