

Fecho Rápido

FA



FECHO FA

Fecho é um dispositivo mecânico de acionamento rápido destinado a fixar e fechar.

É acionado por uma trava com mola acoplada em um suporte por meio de um rebite permitindo a articulação de abrir e fechar.

Importante: a utilização de fechos tem por finalidade aumentar a eficácia e rapidez de um processo.

SEGMENTOS:

Indústrias moveleiras;
Indústrias de equipamentos hospitalares;
Indústrias de máquinas e equipamentos agrícolas;
Indústrias de isolante térmico;
Indústrias Metal Mecânica;
Indústrias Alimentícias;
Indústrias de rotomoldagem.

Dados Técnicos

Matéria Prima Aço Carbono 1008
Acabamento Zinco Eletrolítico Branco
Peso do produto: 23g

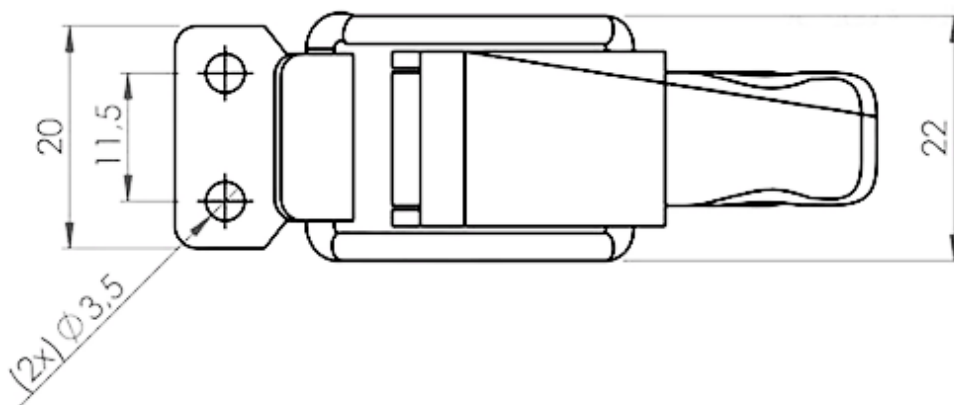
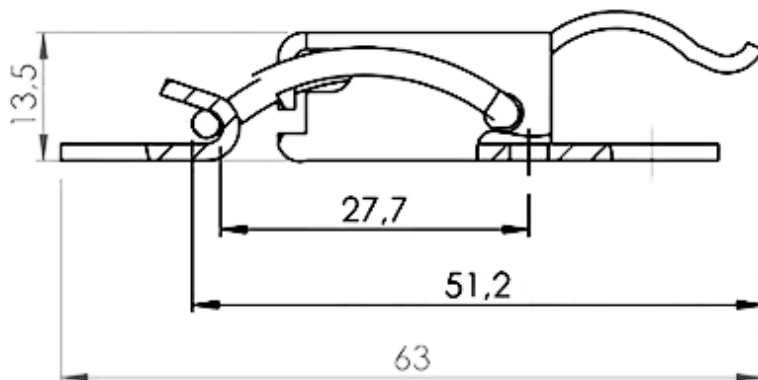
FIX**TRAVAS**

DESDE 2005

Peças e Acessórios Industriais

Fecho Rápido

FA



FIXOTRAVAS

DESDE 2005

Peças e Acessórios Industriais