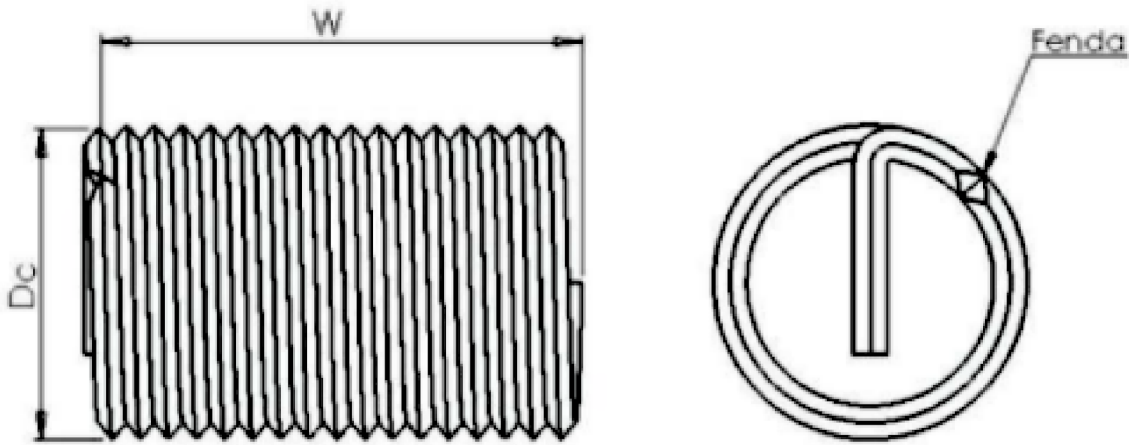
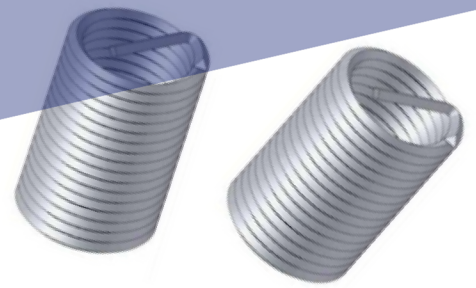


Rosca Postiça



W = Número de voltas a partir da fenda

Material: Aço Inoxidável Austenítico

Resistência á temperatura: 400°C

Resistência á tração: 1400 N/mm²

Dureza: 425 HV

Vantagens: Resistente ao cisalhamento, á influência térmica e á corrosão ambiental. Garante uma perfeita distribuição de tensão.

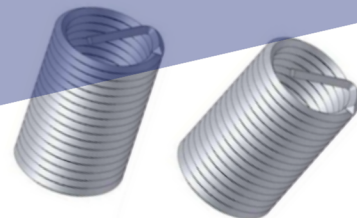
Favor consultar medidas não especificadas na tabela

FIXOTRAVAS

DESDE 2005

Peças e Acessórios Industriais

Rosca Postiça



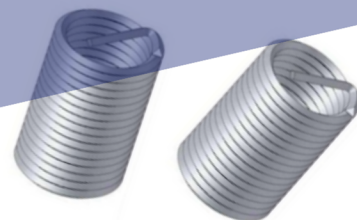
Dc	COMPRIMENTO	W	COMPRIMENTO DE ROSCA MONTADA (mm)	DIÂMETRO DA BROCA (mm)	PROFUNDIDADE DO FURO	COMPRIMENTO DO PRISIONEIRO (mm)
M3X0,5	1,0 d	3,9	2,5	3,2	5,8	2,3
	1,5 d	6,3	4		7,3	3,8
	2,0 d	8,7	5,5		8,8	5,3
	2,5 d	11,1	7		10,3	6,8
M3,5x0,6	1,0 d	3,7	2,9	3,7	6,9	2,6
	1,5 d	6,3	4,7		8,65	4,4
	2,0 d	8,7	6,4		10,4	6,1
	2,5 d	11,2	8,2		12,15	7,9
M4x0,7	1,0 d	3,7	3,3	4,2	7,8	3
	1,5 d	6,1	5,3		9,8	5
	2,0 d	8,4	7,3		11,8	7
	2,5 d	10,3	9,3		13,8	9
M5x0,8	1,0 d	4,3	4,2	5,2	9,2	3,8
	1,5 d	6,9	6,7		11,7	6,3
	2,0 d	9,7	9,2		14,2	8,8
	2,5 d	12,3	11,7		16,7	11,3
M6x1,0	1,0 d	4,2	5	6,3	11,1	4,5
	1,5 d	6,9	8		14,1	7,5
	2,0 d	9,6	11		17,1	10,5
	2,5 d	12,3	14		20,1	13,5
M7x1,0	1,0 d	3,5	6	7,3	12,1	5,5
	1,5 d	8,2	9,5		15,6	9
	2,0 d	11,1	13		19,1	12,5
	2,5 d	14,3	16,5		22,6	16
M8x1,0	1,0 d	6,1	7	8,3	13,1	6,5
	1,5 d	9,5	11		17,2	10,5
	2,0 d	12,9	15		20,1	14,2
	2,5 d	16,5	19		25,5	18,2

FIXOTRAVAS

DESDE 2005

Peças e Acessórios Industriais

Rosca Postiça



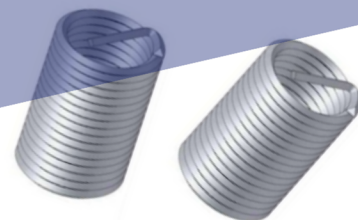
Dc	COMPRIMENTO	W	COMPRIMENTO DE ROSCA MONTADA (mm)	DIÂMETRO DA BROCA (mm)	PROFUNDIDADE DO FURO	COMPRIMENTO DO PRISIONEIRO (mm)
M8x1,25	1,0 d	4,7	6,8	8,4	14,2	6,2
	1,5 d	7,4	10,8		18,2	10,2
	2,0 d	10,6	14,8		22,2	14,2
	2,5 d	13,5	18,8		26,2	18,2
M9x1,25	1,0 d	5,3	7,8	9,4	15,2	7,2
	1,5 d	8,6	12,3		19,7	11,7
	2,0 d	11,9	16,8		24,2	16,2
	2,5 d	15,3	21,3		28,7	20,7
M10x1,0	1,0 d	7,6	9	10,25	15,1	8,5
	1,5 d	12,1	14		20,1	13,5
	2,0 d	16,3	19		25,1	18,5
	2,5 d	20,7	24		30,1	23,5
M10x1,25	1,0 d	6	8,8	10,4	16,2	8,2
	1,5 d	9,7	13,8		21,2	13,2
	2,0 d	13,1	18,8		26,2	18,2
	2,5 d	16,9	23,8		31,2	23,2
M10x1,5	1,0 d	5	8,5	10,5	17,3	7,8
	1,5 d	8,1	13,5		22,3	12,8
	2,0 d	11,2	18,5		27,3	17,8
	2,5 d	14,2	23,5		32,3	22,8
M11x1,5	1,0 d	5,6	9,5	11,5	18,3	8,8
	1,5 d	9	15		23,8	14,3
	2,0 d	12,3	20,5		29,3	19,8
	2,5 d	15,7	26		34,8	25,3
M12x1,0	1,0 d	9,3	11	12,25	17,1	10,5
	1,5 d	14,5	17		23,1	16,5
	2,0 d	19,5	23		29,1	22,5
	2,5 d	24,8	29		35,1	28,5

FIXOTRAVAS

DESDE 2005

Peças e Acessórios Industriais

Rosca Postiça



Dc	COMPRIMENTO	W	COMPRIMENTO DE ROSCA MONTADA (mm)	DIÂMETRO DA BROCA (mm)	PROFUNDIDADE DO FURO	COMPRIMENTO DO PRISIONEIRO (mm)
M12x1,25	1,0 d	7,4	10,8	12,25	18,2	10,2
	1,5 d	11,5	16,8		24,2	16,2
	2,0 d	15,9	22,8		30,2	22,2
	2,5 d	20	28,8		36,2	28,2
M12x1,5	1,0 d	6,2	10,5	12,5	19,3	9,8
	1,5 d	9,8	16,5		25,3	15,8
	2,0 d	13,5	22,5		31,3	21,8
	2,5 d	15,7	28,5		37,3	27,8
M12x1,75	1,0 d	5,2	10,3	12,5	20,3	9,4
	1,5 d	8,4	16,3		26,3	15,4
	2,0 d	11,7	22,3		32,3	21,4
	2,5 d	14,7	28,3		38,3	27,4
M14x1,0	1,0 d	10,3	13	14,25	19,1	12,5
	1,5 d	16,4	20		26,1	19,5
	2,0 d	22,3	27		33,1	26,5
	2,5 d	28,3	34		40,1	33,5
M14x1,5	1,0 d	7,1	12,5	14,5	21,3	11,8
	1,5 d	11,2	19,5		28,3	18,8
	2,0 d	15,3	26,5		35,3	25,8
	2,5 d	19	33,5		42,3	32,8
M14x2,0	1,0 d	5,2	12	14,5	23,3	11,1
	1,5 d	8,3	19		30,3	18,1
	2,0 d	11,5	26		37,3	25,1
	2,5 d	14,6	33		42,3	32,1
M16x1,5	1,0 d	8,3	14,5	16,5	23,3	13,8
	1,5 d	13	22,5		31,3	21,8
	2,0 d	17,7	30,5		39,3	29,8
	2,5 d	22,4	38,5		47,3	37,8

FIXOTRAVAS

DESDE 2005

Peças e Acessórios Industriais