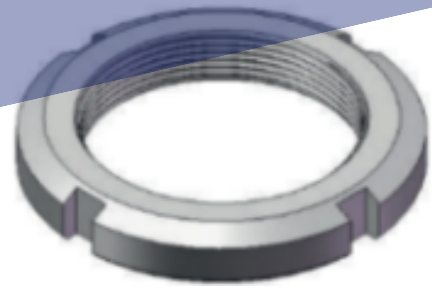
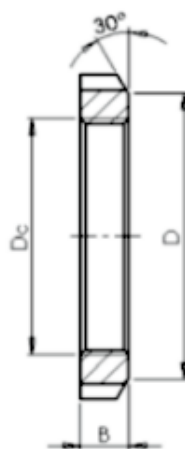
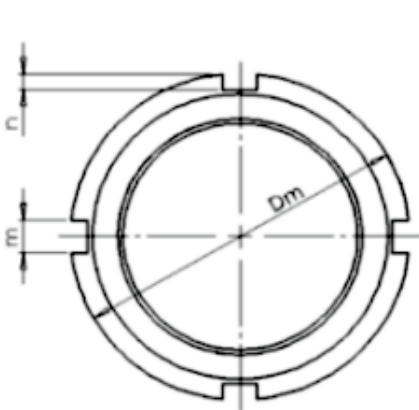


# Porca Km



| CÓDIGO | Dc       | Dm | B  | D    | m | n   | PESO (kg) | DISPOSITIVO DE SEGURANÇA |
|--------|----------|----|----|------|---|-----|-----------|--------------------------|
| KM 0   | M10X0,75 | 18 | 4  | 13,5 | 3 | 2   | 0,004     | MB 0                     |
| KM 1   | M12X1,0  | 22 | 4  | 17   | 3 | 2   | 0,006     | MB 1                     |
| KM 2   | M15X1,0  | 25 | 5  | 21   | 4 | 2   | 0,01      | MB 2                     |
| KM 3   | M17X1,0  | 28 | 5  | 24   | 4 | 2   | 0,013     | MB 3                     |
| KM 4   | M20X1,0  | 32 | 6  | 26   | 4 | 2   | 0,019     | MN 4                     |
| KM 5   | M25X1,5  | 38 | 7  | 32   | 5 | 2   | 0,028     | MB 5                     |
| KM 6   | M30X1,5  | 45 | 7  | 28   | 5 | 2   | 0,038     | MB 6                     |
| KM 7   | M35X1,5  | 52 | 8  | 44   | 5 | 2   | 0,058     | MB 7                     |
| KM 8   | M40X1,5  | 58 | 9  | 50   | 6 | 2,5 | 0,077     | MB 8                     |
| KM 9   | M45X1,5  | 65 | 10 | 56   | 6 | 2,5 | 0,108     | MB 9                     |
| KM 10  | M50X1,5  | 70 | 11 | 61   | 6 | 2,5 | 0,13      | MB 10                    |
| KM 11  | M55X2,0  | 75 | 11 | 67   | 7 | 3   | 0,146     | MB 11                    |
| KM 12  | M60X2,0  | 80 | 11 | 73   | 7 | 3   | 0,158     | MB 12                    |
| KM 13  | M65X2,0  | 85 | 12 | 79   | 7 | 3   | 0,187     | MB 13                    |
| KM 14  | M70X2,0  | 92 | 12 | 85   | 8 | 3,5 | 0,219     | MB 14                    |
| KM 15  | M75X2,0  | 98 | 13 | 90   | 8 | 3,5 | 0,263     | MB 15                    |



**Demais medidas não especificadas na tabela sob consulta**

**FIXOTRAVAS**

DESDE 2005

**Peças e Acessórios Industriais**