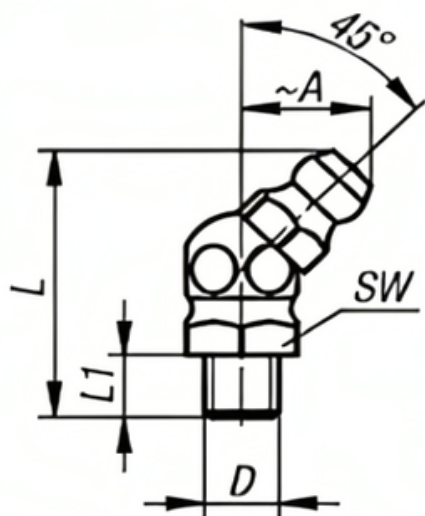


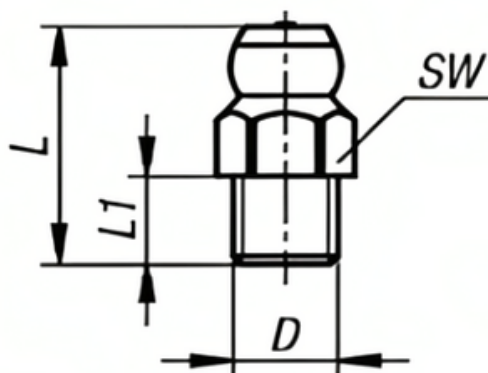
Graxeira INOX 316/136L



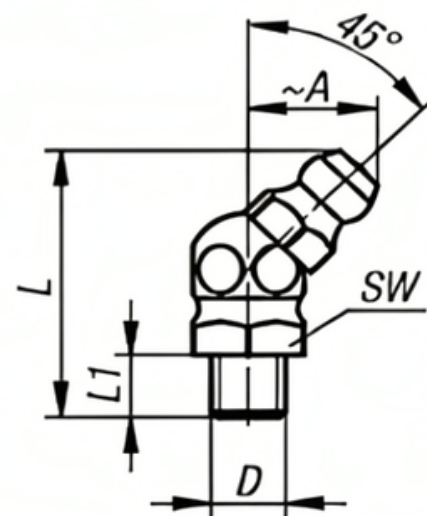
Graxeira 45°



Graxeira Retta



Graxeira 45°



Material: Aço Inox 316/316L

Fixação: Direta nas roscas NPT, BSP e UNF

Aplicação: Máquinas, Equipamentos ou dispositivos que requerem regulagem manual e/ou fixação das partes móveis.

**SOLICITAR MEDIDA E FORMA DE
ROSCA NO ORÇAMENTO.**

FIXOTRAVAS

DESDE 2005

Peças e Acessórios Industriais