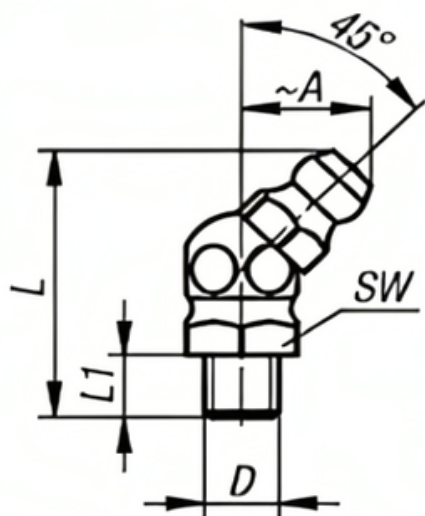


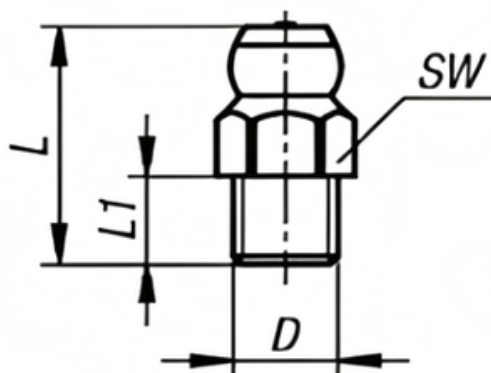
Graxeira INOX 304



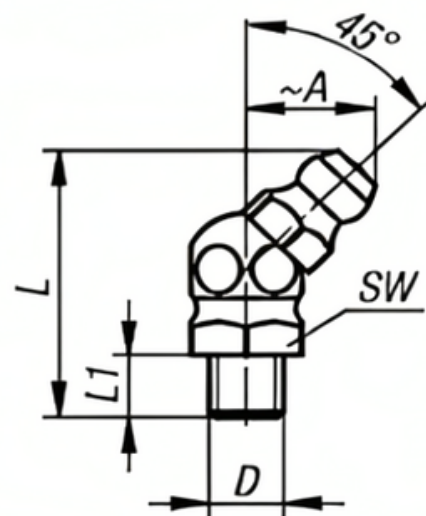
Graxeira 45°



Graxeira Retta



Graxeira 45°



Material: Aço Inox 304

Fixação: Direta nas roscas NPT, BSP e UNF

Aplicação: Máquinas, Equipamentos ou dispositivos que requerem regulagem manual e/ou fixação das partes móveis.

**SOLICITAR MEDIDA E FORMA DE
ROSCA NO ORÇAMENTO.**

FIXOTRAVAS

DESDE 2005

Peças e Acessórios Industriais