

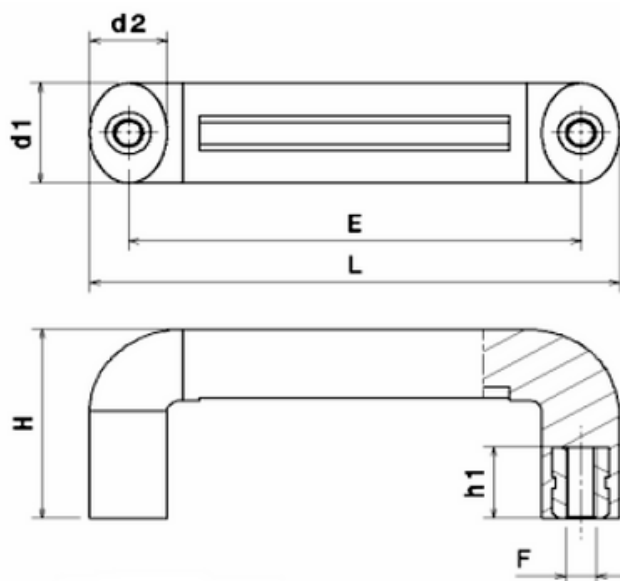
Cabo Alça

BAQUELITE



Modelo 137

CÓDIGO	L	E	H	d1	d2	F	h1
137	138	117	53	28	21	M8 - M10 5/16 - 3/8	20



Material: Baquelite

Cor: Preto

Acabamento: Polido

Características:

Boa inércia química

Resistência ao calor 50°C

Aplicação: Máquinas, equipamentos e móveis no geral

Resistência a torque de aperto admissível (Ruptura):

CAB 137 = 0,75 kgf

Resistência ao içamento de carga:

CAB 137 = 344 a 375 kgf

FIXOTRAVAS

DESDE 2005

Peças e Acessórios Industriais