

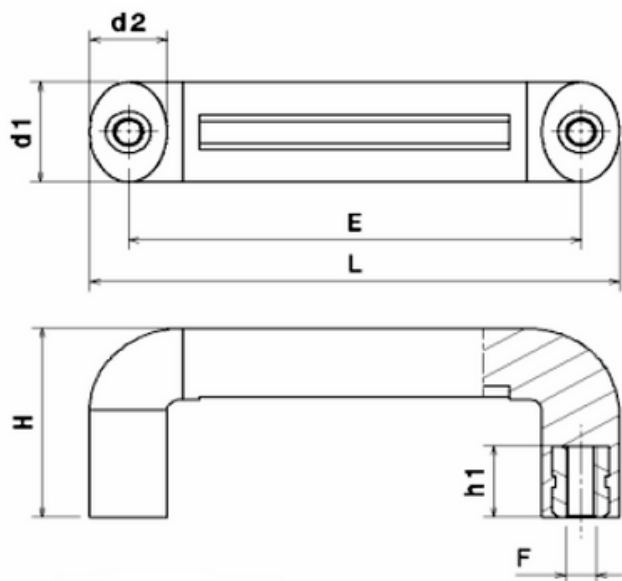
Cabo Alça

BAQUELITE

Modelo 103



CÓDIGO	L	E	H	d1	d2	F	h1
103	104	85	42	26	18	M6 - M8 1/4 - 5/16	15 20



Material: Baquelite

Cor: Preto

Acabamento: Polido

Características:

Boa inércia química

Resistência ao calor 50°C

Aplicação: Máquinas, equipamentos e móveis no geral

Resistência a torque de aperto admissível (Ruptura):

CAB 103 = 0,75 kgf

Resistência ao içamento de carga:

CAB 103 = 326 a 390 kgf

FIXOTRAVAS

DESDE 2005

Peças e Acessórios Industriais