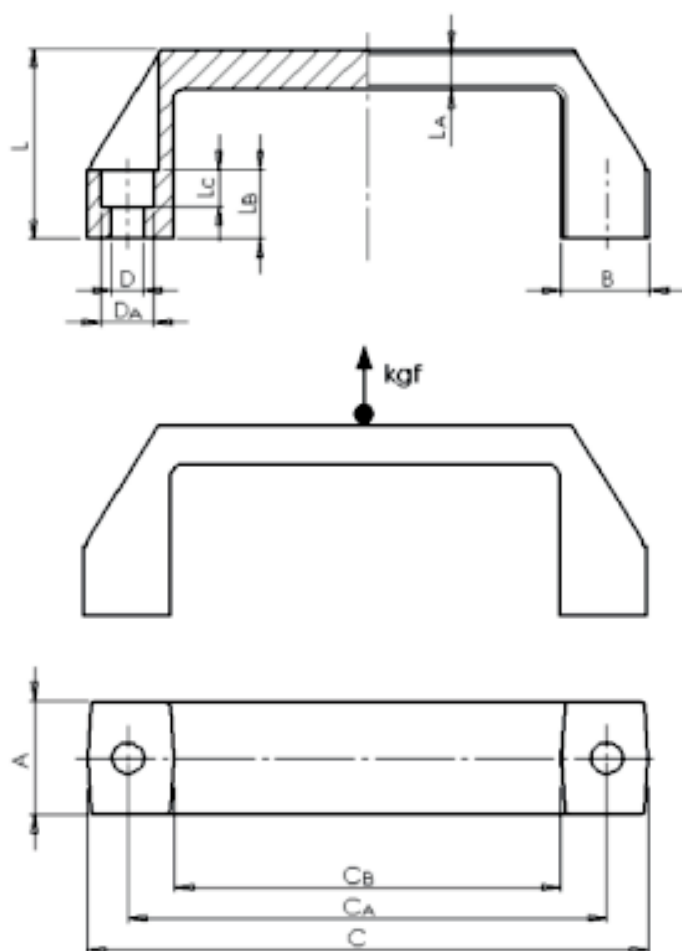


Cabo Alça



Modelo 104

CÓDIGO	C	Ca	Cb	A	B	L	La	Lb	Lc	D	Da
104	101	91	81	15	15	27	4	11	7	3	8



Material: Polipropileno (PP)

Cor: Preto
(cores personalizadas sob consulta de lote mínimo)

Acabamento: Polido

Características:
Boa inércia química
Resistência ao calor 50°C

Aplicação: Máquinas, equipamentos e móveis no geral

FIXOTRAVAS

DESDE 2005

Peças e Acessórios Industriais