

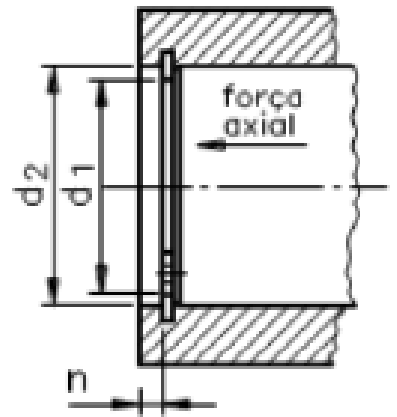
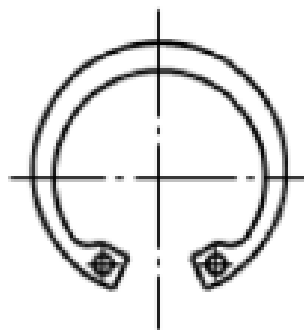
Anel Elástico

Modelo INTERNO



Anel elástico tipo I

Aplicação: para furos com diâmetro entre 9,5 e 1000 mm.
Trabalha internamente - Norma DIN 472



$$n = \frac{d2 - d1}{2} \cdot 3$$

FIX**TRAVAS**

DESDE 2005

Peças e Acessórios Industriais