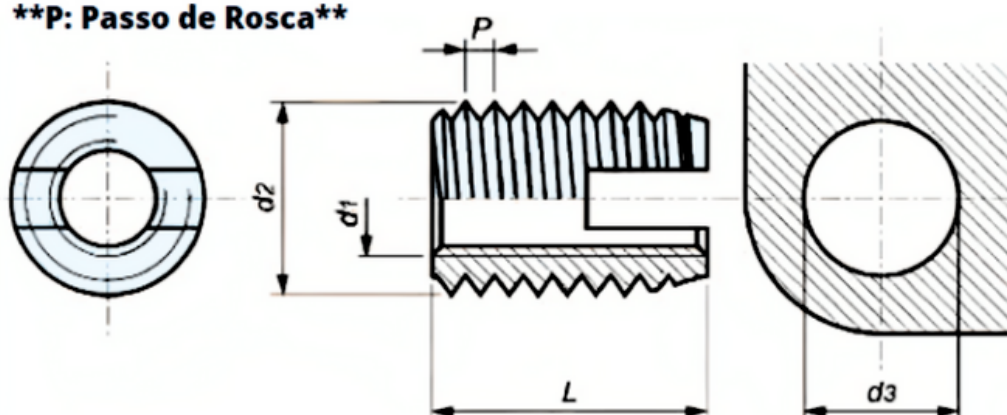


Inserto Autocortante



CÓDIGO	ROSCA INTERNA	ROSCA EXTERNA		COMPRIMENTO TOTAL	FURAÇÃO INDICATIVA DIÂMETRO d3			PROFUNDIDADE MÍNIMA DE PERFURAÇÃO
	d1	d2	P	L	PLÁSTICO A	PLAST. DURA	LATÃO, METAIS	
302 0030	M3	5	0,5	6	4,6	4,6 - 4,7	4,7	8
302 0040	M4	6,5	0,75	8	5,9 - 6,0	6,0 - 6,1	6,1	10
302 0050	M5	8	1,0	10	7,2 - 7,3	7,3 - 7,5	7,5	13
302 0060	M6	9	1,5	12	8,8 - 9,0	9,0 - 9,2	9,2	17
302 0080	M8	10	1,5	14	10,8 - 11	11 - 11,2	11,2	18
302 0100	M10	12	1,5	15	12,8 - 13	13 - 13,2	13,2	22
302 0120	M12	14	1,5	18	14,8 - 15	15 - 15,2	15,2	26
302 0140	M14	16	1,5	22	16,8 - 17	17 - 17,2	17,2	27

****P: Passo de Rosca****



FIXOTRAVAS

DESDE 2005

Peças e Acessórios Industriais