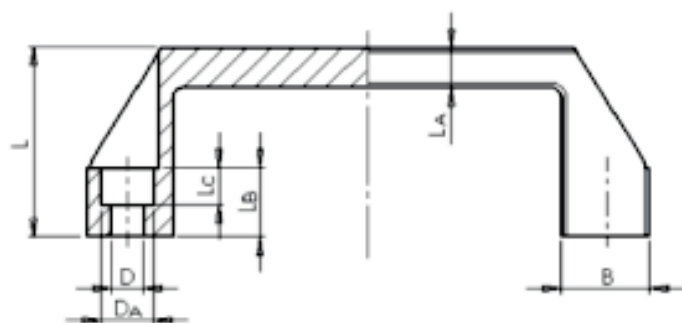


# Cabo Alça



## Modelo 196

CÓDIGO	C	Ca	Cb	A	B	L	La	Lb	Lc	D	Da
196	195	177	147	29	24	49	9	17	8	8	14



**Material:** Polipileno (PP)

**Cor:** Preto

(cores personalizadas sob consulta de lote mínimo)

**Acabamento:** Texturizado

**Características:**

Boa inércia química

Resistência ao calor 50°C

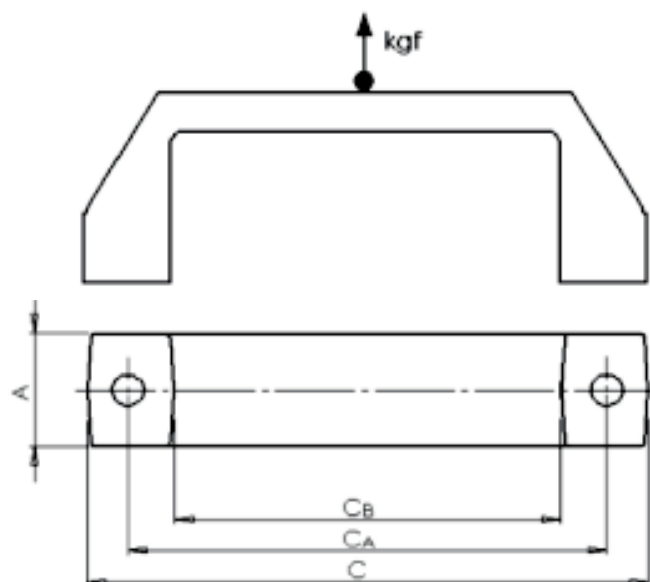
**Aplicação:** Máquinas, equipamentos e móveis no geral

**Resistência a torque de aperto admissível (Ruptura):**

CAN 196 = 2,5 kgf

**Resistência ao içamento de carga:**

CAN 196 = 330 a 350 kgf



**FIXOTRAVAS**

DESDE 2005

Peças e Acessórios Industriais