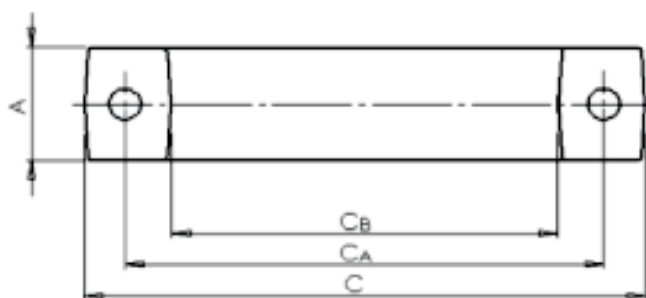
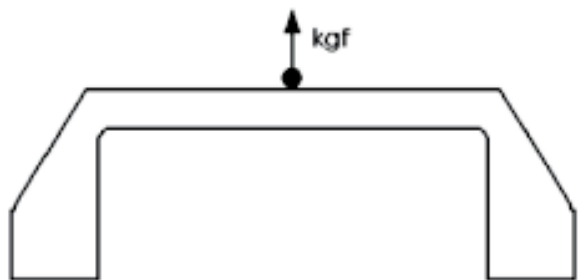
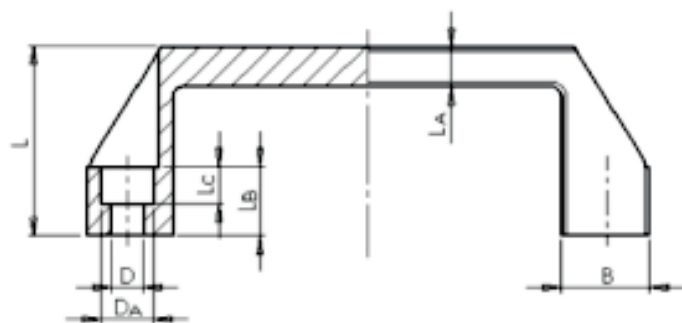


Cabo Alça



Modelo 133

CÓDIGO	C	Ca	Cb	A	B	L	La	Lb	Lc	D	Da
133	135	115	94	27	21	38	7	16	9	9	14



Material: Polipropileno (PP)

Cor: Preto
(cores personalizadas sob consulta de lote mínimo)

Acabamento: Texturizado

Características:

Boa inércia química
Resistência ao calor 50°C

Aplicação: Máquinas, equipamentos e móveis no geral

Resistência a torque de aperto admissível (Ruptura):
CAN 133 = 2,5 kgf

Resistência ao içamento de carga:
CAN 133 = 503 a 560 kgf

FIXOTRAVAS

DESDE 2005

Peças e Acessórios Industriais