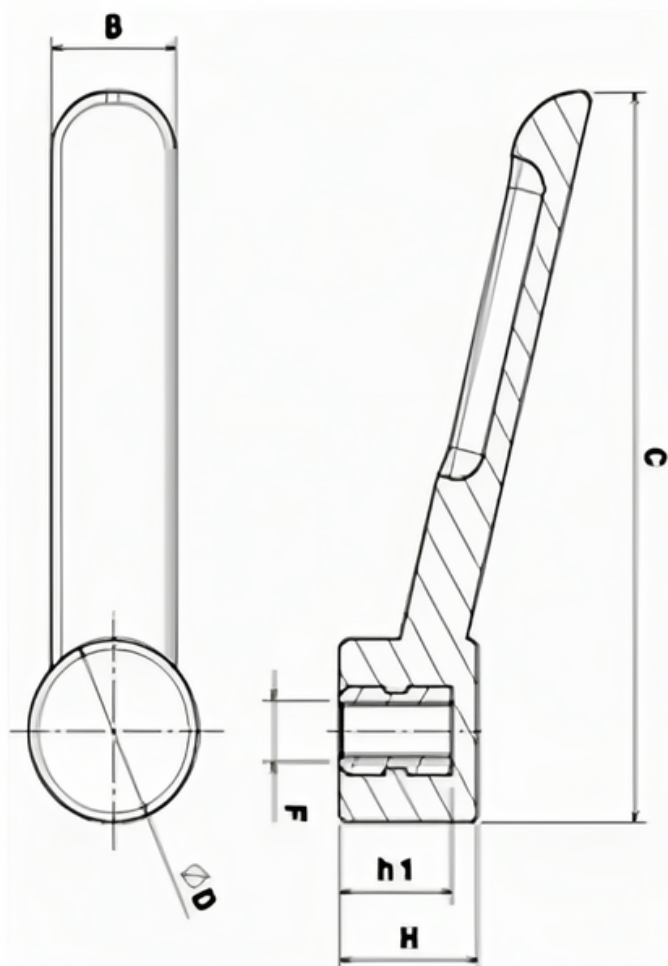


Alavanca Fixa NYLON

Modelo 11830



CÓDIGO	C	D	H	H1	Dc
11830 M8	118	30	22	24	M8X1,25
11830 M10	118	30	22	24	M10X1,50



Material: Nylon

Cor: Preto

Acabamento: Texturizado

Fixação: Rosca Interna em Zamak

Aplicação: Máquinas, equipamentos ou dispositivos que necessitem de acionamento manual através de alavancas.

Características: Resistente ao impacto e Resistência Química

FIXOTRAVAS

DESDE 2005

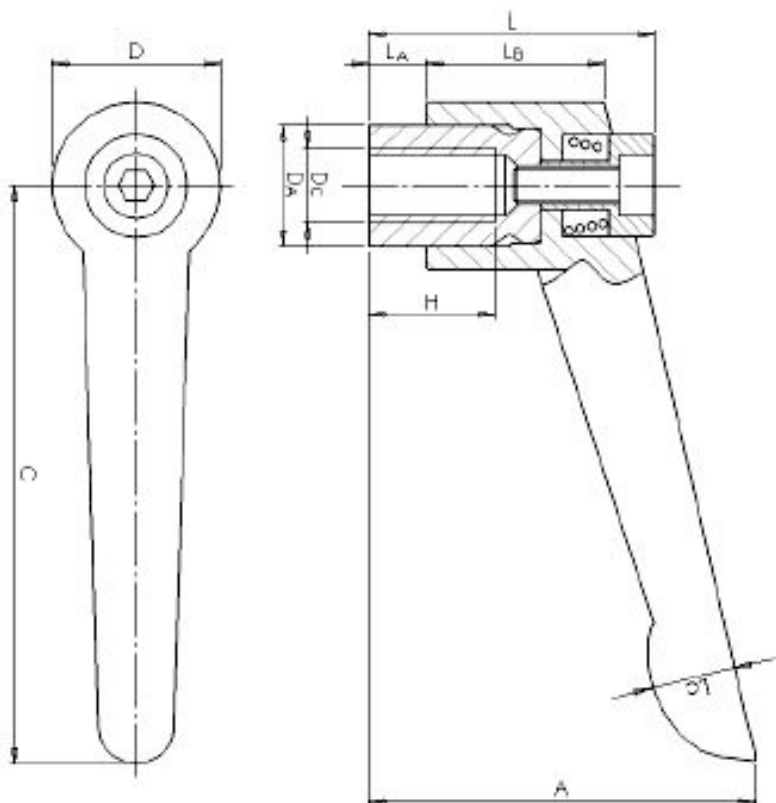
Peças e Acessórios Industriais

Alavanca Trava NYLON



Modelo 11830

CÓDIGO	C	D	Da	L	La	Lb	Lc	A	De	H	Dc
11830 M8	100	28	22	50	12	32	15	63	1/2	20	M8X1,25
11830 M10	100	28	22	50	12	32	15	63	1/2	20	M10X1,50



Material: Nylon

Cor: Preto

Acabamento: Texturizado

Fixação: Rosca Interna em Zamak

Aplicação: Máquinas, equipamentos ou dispositivos que necessitem de acionamento manual através de alavancas.

Características: Resistente ao impacto e Resistência Química

FIXOTRAVAS

DESDE 2005

Peças e Acessórios Industriais