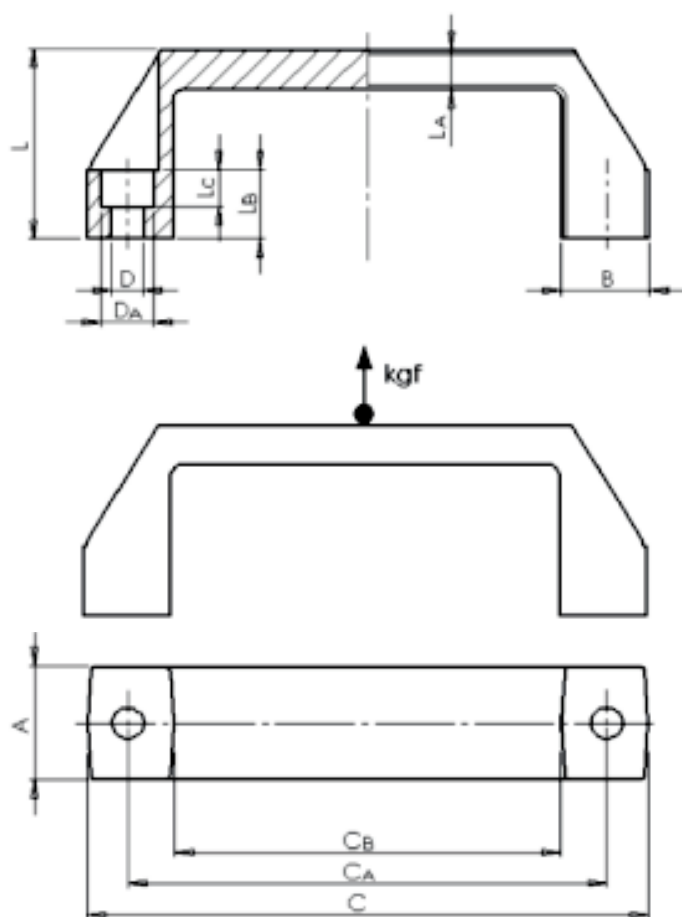


# Cabo Alça



## Modelo 107

CÓDIGO	C	Ca	Cb	A	B	L	La	Lb	Lc	D	Da
107	106	92	73	22	16,5	36	7	13	7	6	10



**Material:** Polipropileno (PP)

**Cor:** Preto

(cores personalizadas sob consulta de lote mínimo)

**Acabamento:** Texturizado

**Características:**

Boa inércia química

Resistência ao calor 50°C

**Aplicação:** Máquinas, equipamentos e móveis no geral

**Resistência a torque de aperto admissível (Ruptura):**

CAN 107 = 2,0 kgf

**Resistência ao içamento de carga:**

CAN 107 = 470 a 530 kgf

**FIXOTRAVAS**

DESDE 2005

Peças e Acessórios Industriais