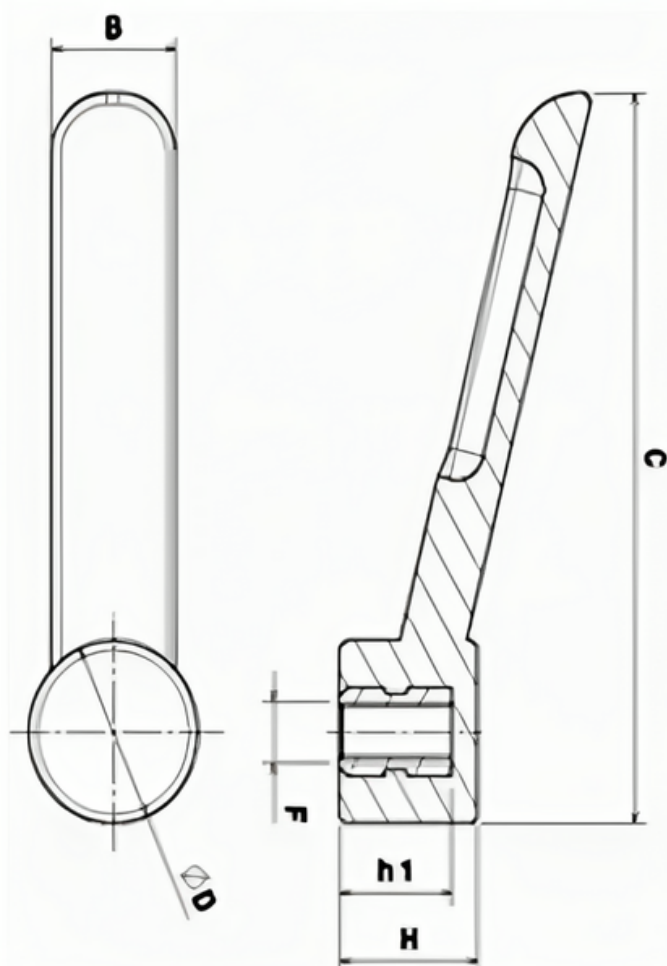


# Alavanca Fixa NYLON

## Modelo 11830



CÓDIGO	C	D	H	H1	Dc
11830 M8	118	30	22	24	M8X1,25
11830 M10	118	30	22	24	M10X1,50



**Material:** Nylon

**Cor:** Preto

**Acabamento:** Texturizado

**Fixação:** Rosca Interna em Zamak

**Aplicação:** Máquinas, equipamentos ou dispositivos que necessitem de acionamento manual através de alavancas.

**Características:** Resistente ao impacto e Resistência Química

**FIXOTRAVAS**

DESDE 2005

Peças e Acessórios Industriais