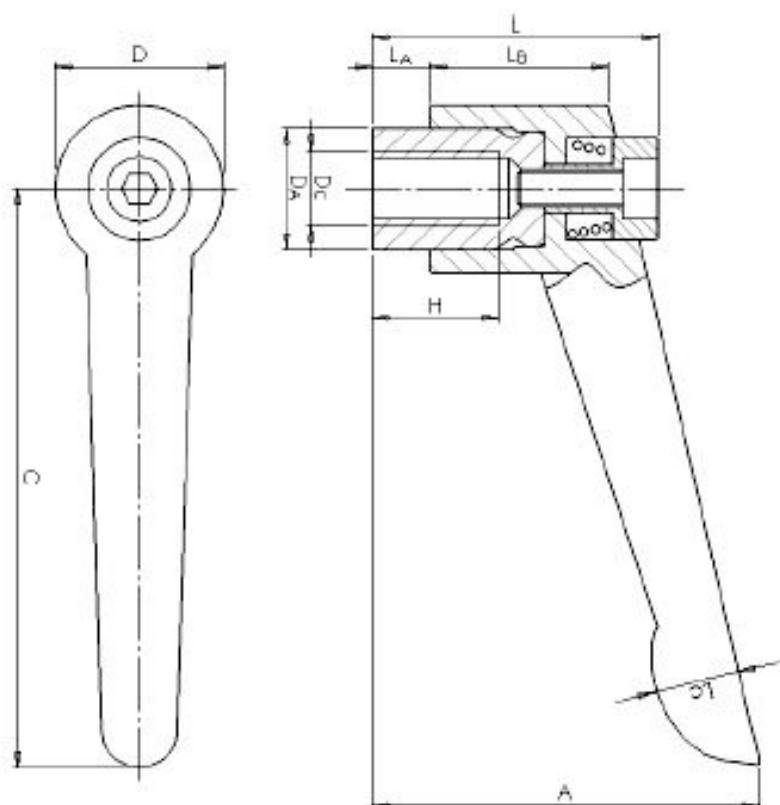


# Alavanca Trava NYLON

## Modelo 7520



CÓDIGO	C	D	Da	L	La	Lb	Lc	A	De	H
7520 M6	66	21	21	37	7	24	12	30	3/8	15
7520 M8	66	21	21	37	7	24	12	30	3/8	15
7520 1/4	66	21	21	37	7	24	12	30	3/8	15
7520 5/16	66	21	21	37	7	24	12	30	3/8	15



**Material:** Nylon

**Cor:** Preto

**Acabamento:** Texturizado

**Fixação:** Rosca Interna em Zamak

**Aplicação:** Máquinas, equipamentos ou dispositivos que necessitem de acionamento manual através de alavancas.

**Características:** Resistente ao impacto e Resistência Química

**FIXOTRAVAS**

DESDE 2005

Peças e Acessórios Industriais