

# Alavanca Trava

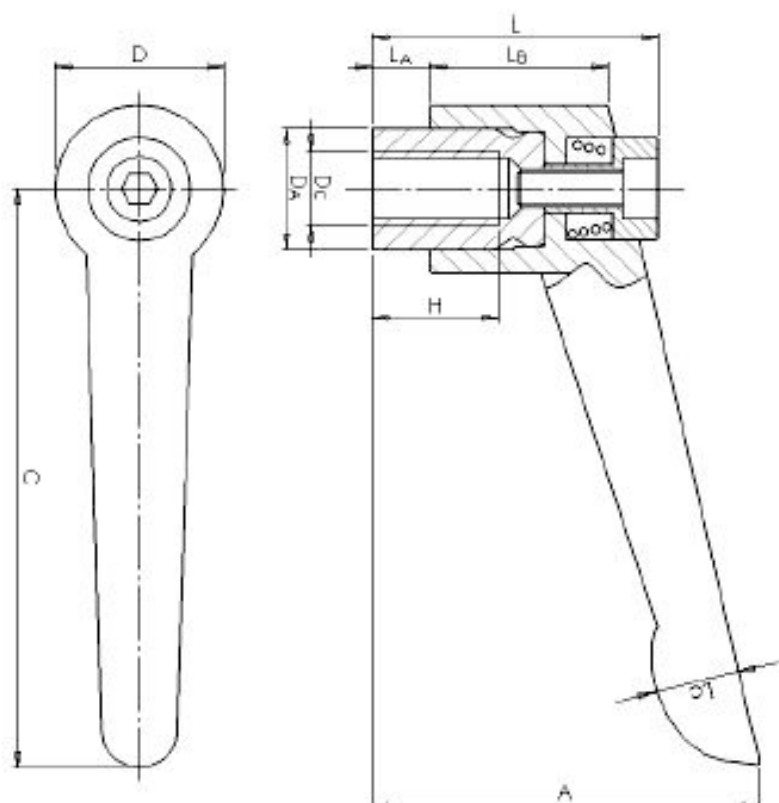
## ZAMAK

### Modelo

## 45/78/92/108



CÓDIGO	C	D	Da	L	La	Lb	Lc	A	H
45mm	46	13	10	28	6	19	9	27	10
78mm	77	22	16	37	7	31	13	37	15
92mm	92	25	19	42	11	16	13	64	20
108 - M16	108	31	22	51	14	30	17	75	28



**Material:** Zamak

**Cor:** Preto/Laranja

**Acabamento:** Pintura Epóxi

**Fixação:** Rosca Interna em Zamak

**Aplicação:** Máquinas, equipamentos ou dispositivos que necessitem de acionamento manual através de alavancas.

**Características:** Resistente ao impacto e Resistência Química

# FIXOTRAVAS

DESDE 2005

Peças e Acessórios Industriais