

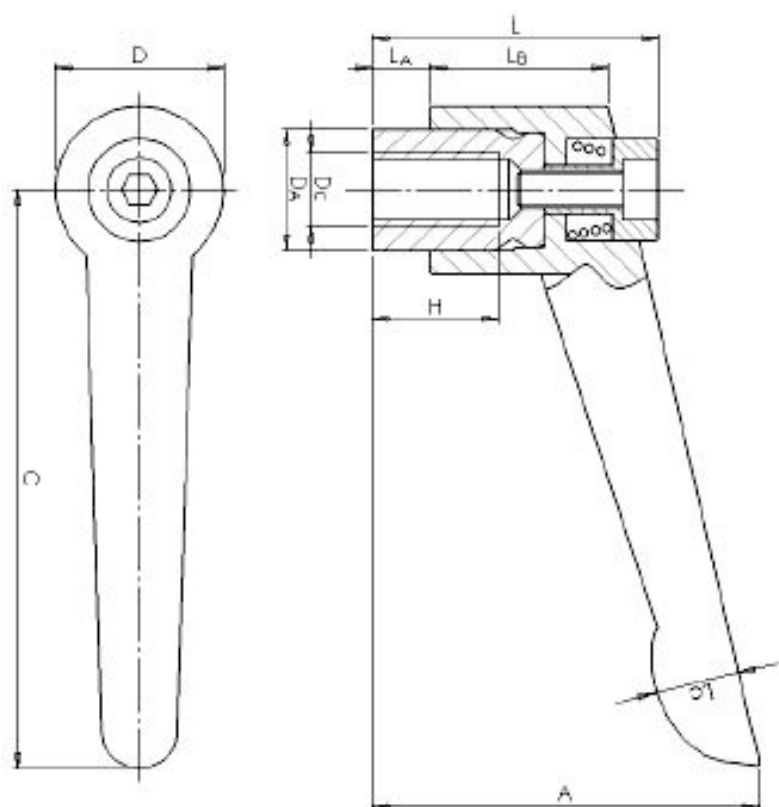
Alavanca Trava

ZAMAK

Modelo 78



| CÓDIGO | C | D | Da | L | La | Lb | Lc | A | H |
|--------|----|----|----|----|----|----|----|----|----|
| 78mm | 77 | 22 | 16 | 37 | 7 | 31 | 13 | 37 | 15 |



Material: Zamak

Cor: Preto/Laranja

Acabamento: Pintura Epóxi

Fixação: Rosca Interna em Zamak

Aplicação: Máquinas, equipamentos ou dispositivos que necessitem de acionamento manual através de alavancas.

Características: Resistente ao impacto e Resistência Química

FIXOTRAVAS

DESDE 2005

Peças e Acessórios Industriais