

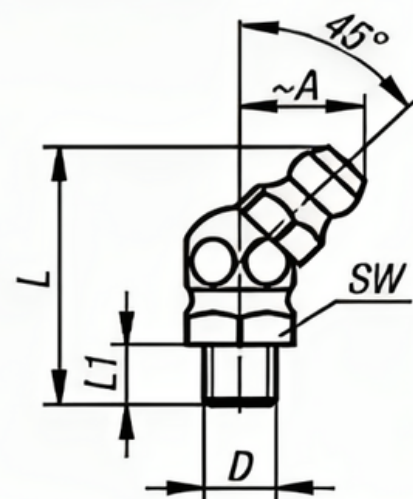
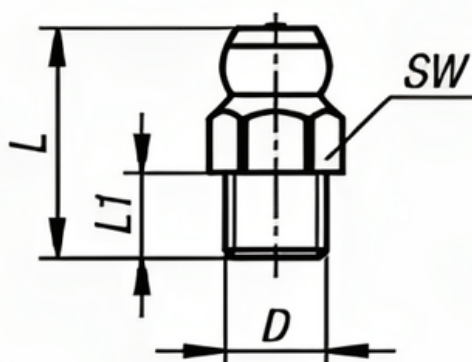
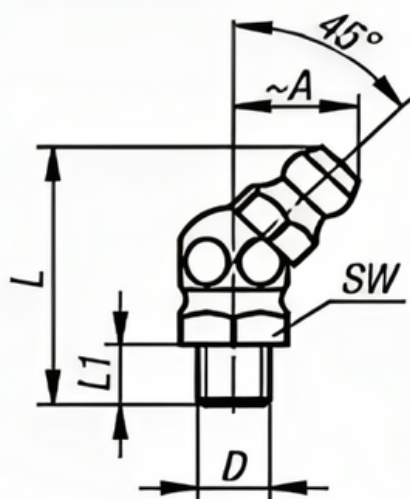
# Graxeira



Graxeira 45°

Graxeira Reta

Graxeira 45°



**Material:** Aço Carbono

**Acabamento Superficial:** Zincada

**Fixação:** Direta nas roscas NPT, BSP, UNF.

**Aplicações:** Máquinas, Equipamentos ou dispositivos que requerem regulagem manual e/ou fixação das partes móveis.

**SOLICITAR MEDIDA E FORMA DE ROSCA NO ORÇAMENTO.**

**FIXOTRAVAS**

DESDE 2005

Peças e Acessórios Industriais