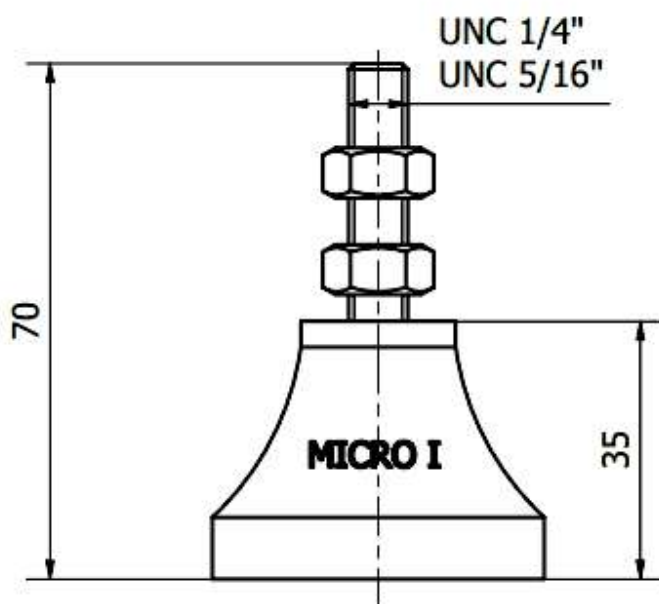
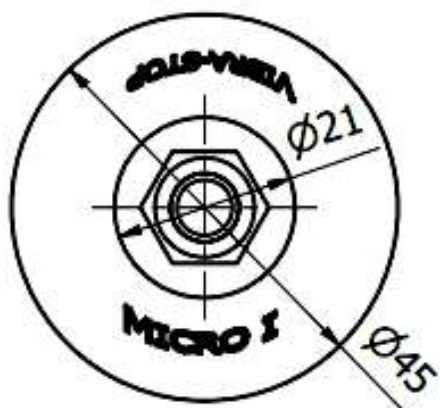


Linha Micro N°01



Referência	Carga estática por peça	Carga dinâmica por peça	Diâmetro	Altura	Altura da borracha + parafuso	Dureza da borracha	Deflexão	Parafusos de ajuste
I	50 kg	200 kg	45 mm	35 mm	65 mm	55 shore A	1,3 mm / 50 kg	1/4", 5/16"
II	70 kg	280 kg	55 mm	40 mm	85 mm	55 shore A	1,3 mm / 70 kg	5/16", 3/8", 1/2"
III	100 kg	400 kg	70 mm	50 mm	100 mm	55 shore A	1,2 mm / 100 kg	5/16", 3/8", 1/2"
IV	300 kg	1200 kg	100 mm	70 mm	150 mm	65 shore A	1,8 mm / 300 kg	3/8", 1/2", 5/8"



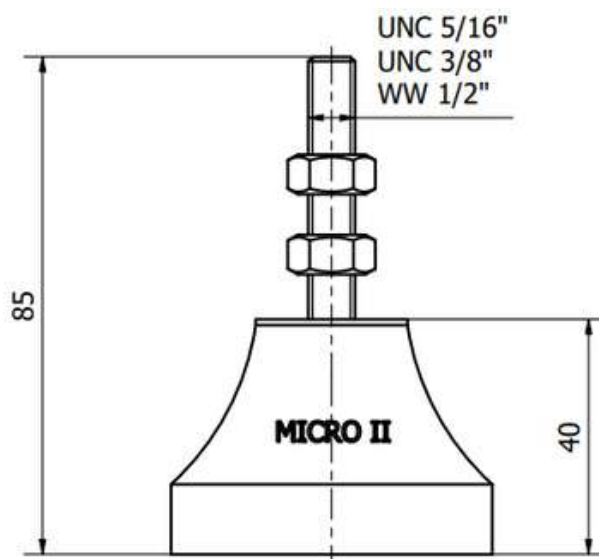
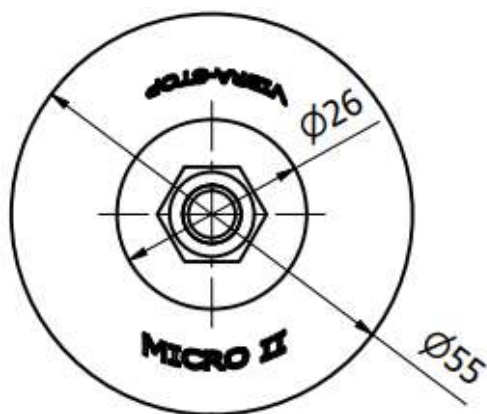
Aplicações

Pé de borracha para móveis de escritório, equipamentos industriais de pequeno ou médio porte, equipamentos domésticos, etc.

Linha Micro N°02



Referência	Carga estática por peça	Carga dinâmica por peça	Diâmetro	Altura	Altura da borracha + parafuso	Dureza da borracha	Deflexão	Parafusos de ajuste
I	50 kg	200 kg	45 mm	35 mm	65 mm	55 shore A	1,3 mm / 50 kg	1/4", 5/16"
II	70 kg	280 kg	55 mm	40 mm	85 mm	55 shore A	1,3 mm / 70 kg	5/16", 3/8", 1/2"
III	100 kg	400 kg	70 mm	50 mm	100 mm	55 shore A	1,2 mm / 100 kg	5/16", 3/8", 1/2"
IV	300 kg	1200 kg	100 mm	70 mm	150 mm	65 shore A	1,8 mm / 300 kg	3/8", 1/2", 5/8"



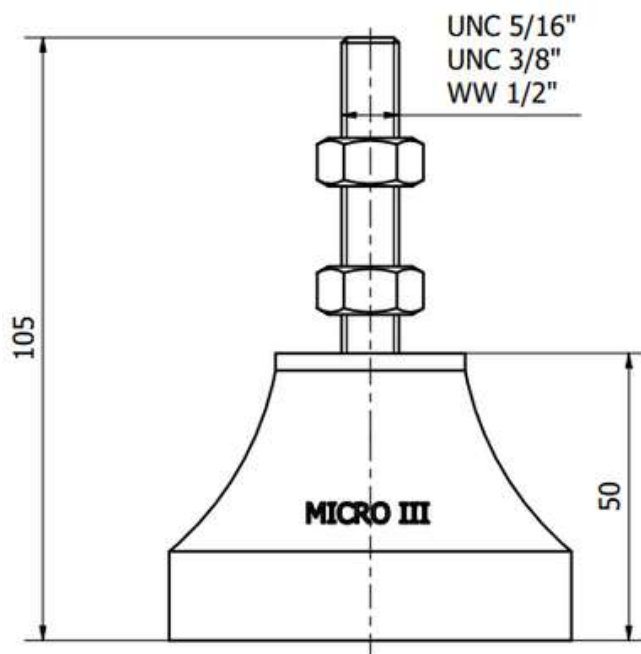
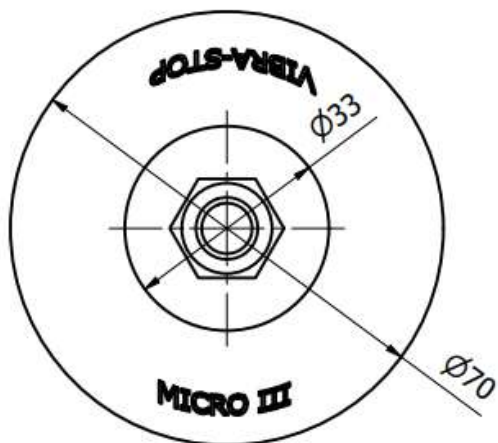
Aplicações

Pé de borracha para móveis de escritório, equipamentos industriais de pequeno ou médio porte, equipamentos domésticos, etc.

Linha Micro N°03



Referência	Carga estática por peça	Carga dinâmica por peça	Diâmetro	Altura	Altura da borracha + parafuso	Dureza da borracha	Deflexão	Parafusos de ajuste
I	50 kg	200 kg	45 mm	35 mm	65 mm	55 shore A	1,3 mm / 50 kg	1/4", 5/16"
II	70 kg	280 kg	55 mm	40 mm	85 mm	55 shore A	1,3 mm / 70 kg	5/16", 3/8", 1/2"
III	100 kg	400 kg	70 mm	50 mm	100 mm	55 shore A	1,2 mm / 100 kg	5/16", 3/8", 1/2"
IV	300 kg	1200 kg	100 mm	70 mm	150 mm	65 shore A	1,8 mm / 300 kg	3/8", 1/2", 5/8"



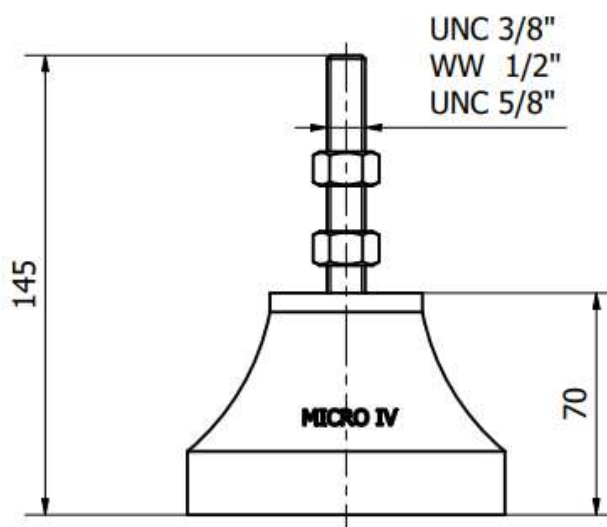
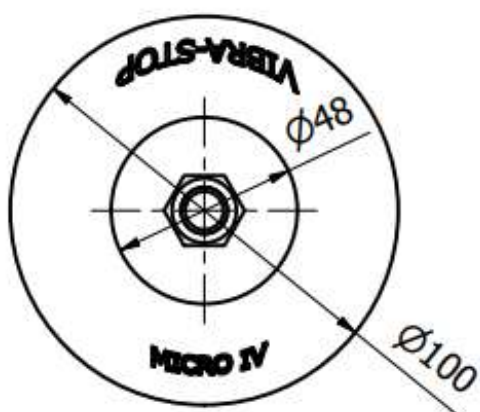
Aplicações

Pé de borracha para móveis de escritório, equipamentos industriais de pequeno ou médio porte, equipamentos domésticos, etc.

Linha Micro N°04



Referência	Carga estática por peça	Carga dinâmica por peça	Diâmetro	Altura	Altura da borracha + parafuso	Dureza da borracha	Deflexão	Parafusos de ajuste
I	50 kg	200 kg	45 mm	35 mm	65 mm	55 shore A	1,3 mm / 50 kg	1/4", 5/16"
II	70 kg	280 kg	55 mm	40 mm	85 mm	55 shore A	1,3 mm / 70 kg	5/16", 3/8", 1/2"
III	100 kg	400 kg	70 mm	50 mm	100 mm	55 shore A	1,2 mm / 100 kg	5/16", 3/8", 1/2"
IV	300 kg	1200 kg	100 mm	70 mm	150 mm	65 shore A	1,8 mm / 300 kg	3/8", 1/2", 5/8"



Aplicações

Pé de borracha para móveis de escritório, equipamentos industriais de pequeno ou médio porte, equipamentos domésticos, etc.