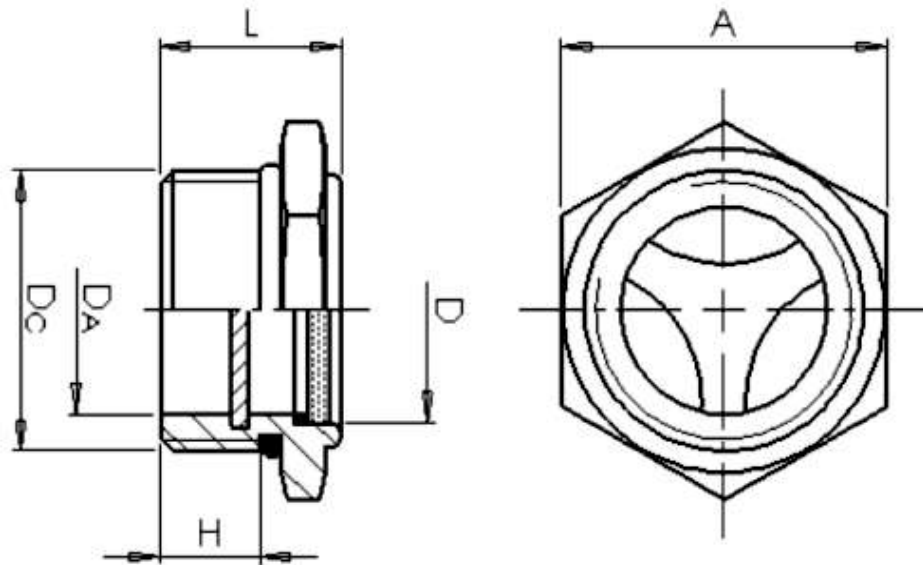




## Visor de Óleo Alumínio

CÓDIGO	A	L	D	DA	H	DC
2219 3/8	22	16	14	10	8	3/8 - Diam 16,5 mm
2517 1/2"	25	17	15	15	9	1/2 - Diam 20,8 mm
2920 3/4	29	20	17	17	12	3/4 - Diam 26,3 mm
3821 1"	38	21	24	24	12	1" - Diam 33 mm
4525 1.1/4	45	26	35	29	13	1.1/4 - Diam 41,8 mm



**Material:** Alumínio

**Cor:** Natural

**Acabamento Interno:** Acrílico/ Vedação com Anel Oring.

**Fixação:** Direta rosca BSP/NPT

**Aplicações:** Máquinas e equipamentos em geral para a verificação visual do nível de óleo.

**Características:**

Boas propriedades mecânicas

Boa resistência ao impacto

Excelente resistência química

Boa resistência à altas pressões

Resistência ao calor = ~ 100°C