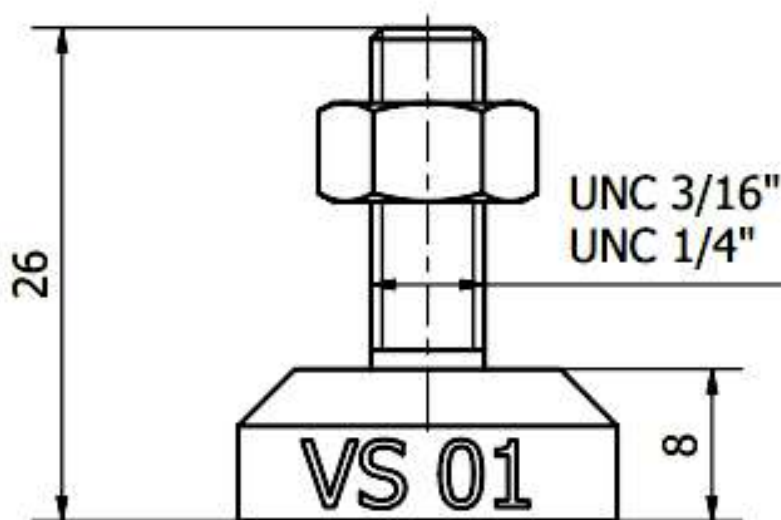
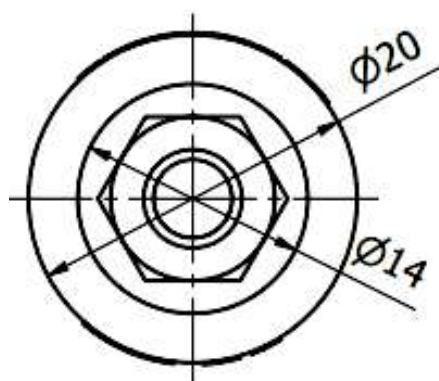


## Linha Ventosa Nº01



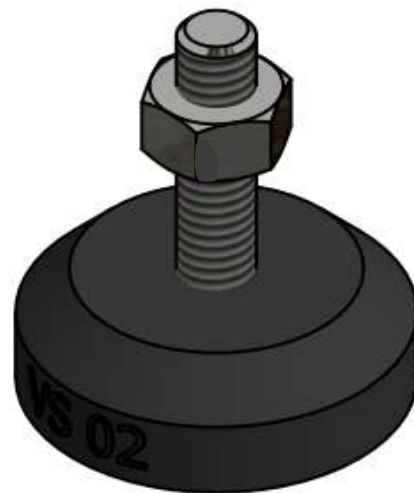
Referência	Capacidade	Diâmetro	Altura da borracha	Altura da borracha + parafuso	Parafusos de ajuste
1	10 kg	20 mm	8 mm	27 mm	3/16", 1/4"
2	20 kg	30 mm	12 mm	27 mm	1/4", 5/16"
3	40 kg	40 mm	15 mm	40 mm	1/4", 5/16", 3/8"



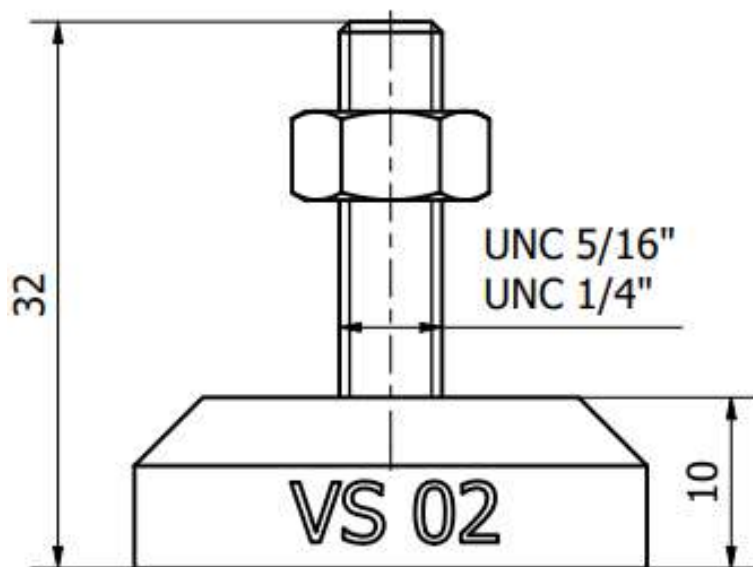
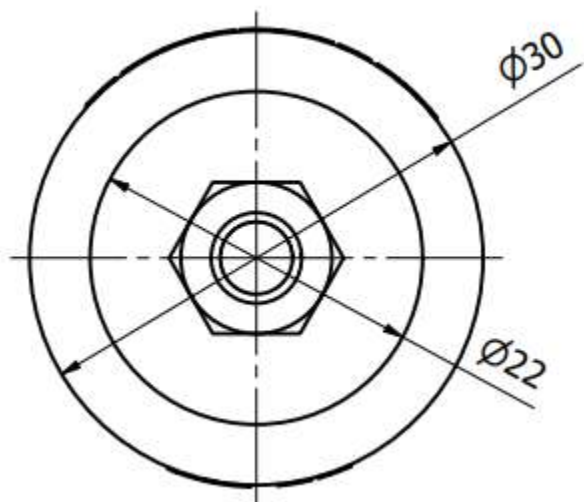
### Aplicações

Pé de borracha para móveis em geral, bancadas, equipamentos de pequeno porte, etc.

## Linha Ventosa N°02



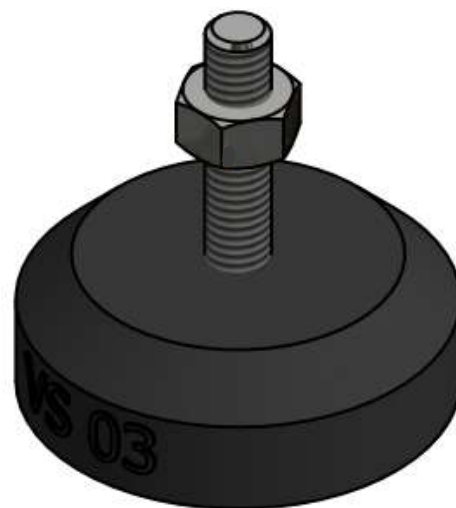
Referência	Capacidade	Diâmetro	Altura da borracha	Altura da borracha + parafuso	Parafusos de ajuste
1	10 kg	20 mm	8 mm	27 mm	3/16", 1/4"
2	20 kg	30 mm	12 mm	27 mm	1/4", 5/16"
3	40 kg	40 mm	15 mm	40 mm	1/4", 5/16", 3/8"



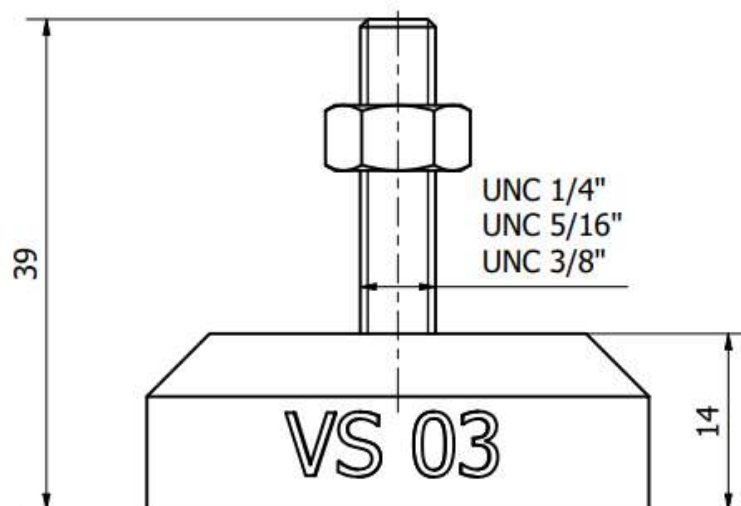
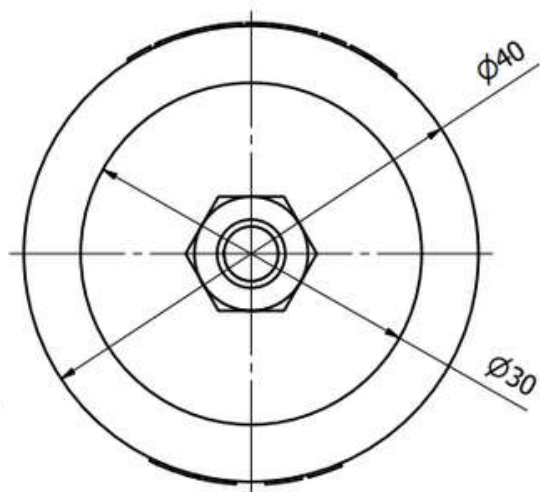
### Aplicações

Pé de borracha para móveis em geral, bancadas, equipamentos de pequeno porte, etc.

## Linha Ventosa N°03



Referência	Capacidade	Diâmetro	Altura da borracha	Altura da borracha + parafuso	Parafusos de ajuste
1	10 kg	20 mm	8 mm	27 mm	3/16", 1/4"
2	20 kg	30 mm	12 mm	27 mm	1/4", 5/16"
3	40 kg	40 mm	15 mm	40 mm	1/4", 5/16", 3/8"



### Aplicações

Pé de borracha para móveis em geral, bancadas, equipamentos de pequeno porte, etc.