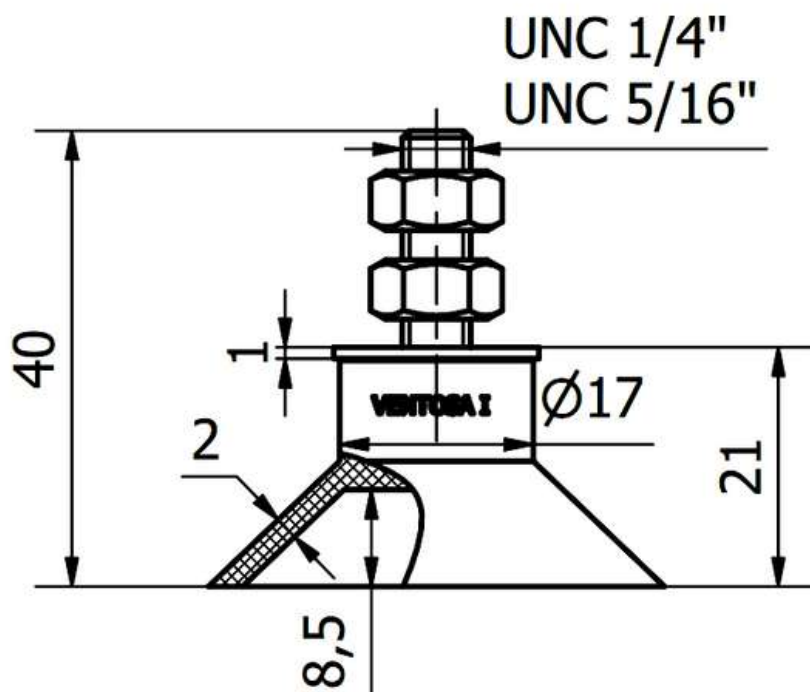
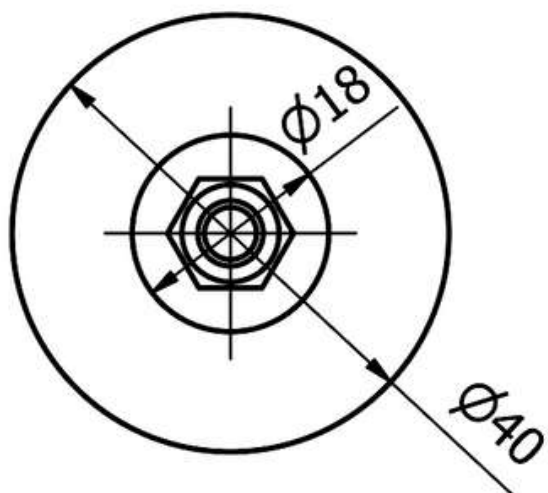


## Linha Ventosa Nº01



Referência	Carga estática por peça	Carga dinâmica por peça	Diâmetro	Altura	Altura da borracha + parafuso	Dureza da borracha	Parafusos de ajuste
Nº1	25 kg	45 kg	40 mm	20 mm	45 mm	45 shore A	1/4", 5/16"
Nº2	40 kg	100 kg	60 mm	35 mm	60 mm	50 shore A	5/16", 3/8"
Nº3	60 kg	100 kg	80 mm	40 mm	75 mm	50 shore A	3/8", 1/2"
150	60~150 kg	250 kg	150 mm	50 mm	90 mm	60 shore A	1/2" ou M12



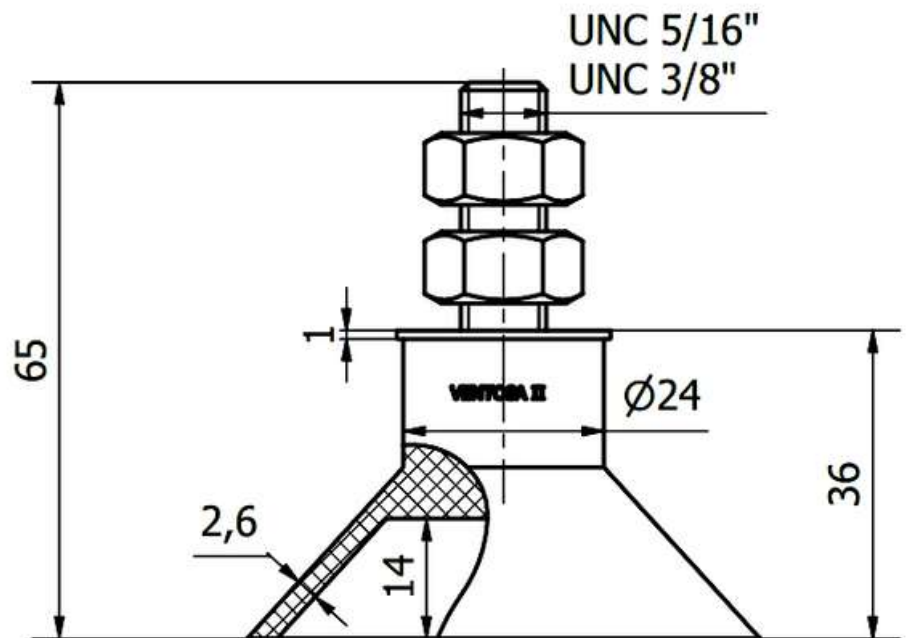
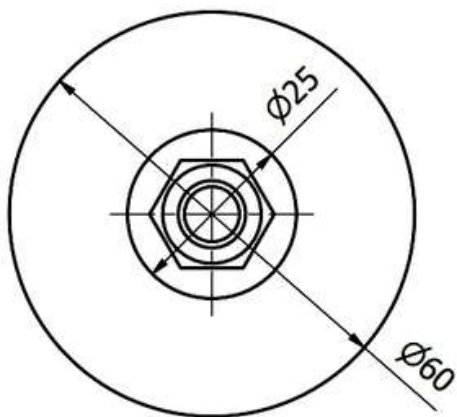
### Aplicações

Ventosa de borracha para cortadores de frios, centrais telefônicas, mesas, armários, etc.

## Linha Ventosa N°02



Referência	Carga estática por peça	Carga dinâmica por peça	Diâmetro	Altura	Altura da borracha + parafuso	Dureza da borracha	Parafusos de ajuste
N°1	25 kg	45 kg	40 mm	20 mm	45 mm	45 shore A	1/4", 5/16"
N°2	40 kg	100 kg	60 mm	35 mm	60 mm	50 shore A	5/16", 3/8"
N°3	60 kg	100 kg	80 mm	40 mm	75 mm	50 shore A	3/8", 1/2"
150	60~150 kg	250 kg	150 mm	50 mm	90 mm	60 shore A	1/2" ou M12



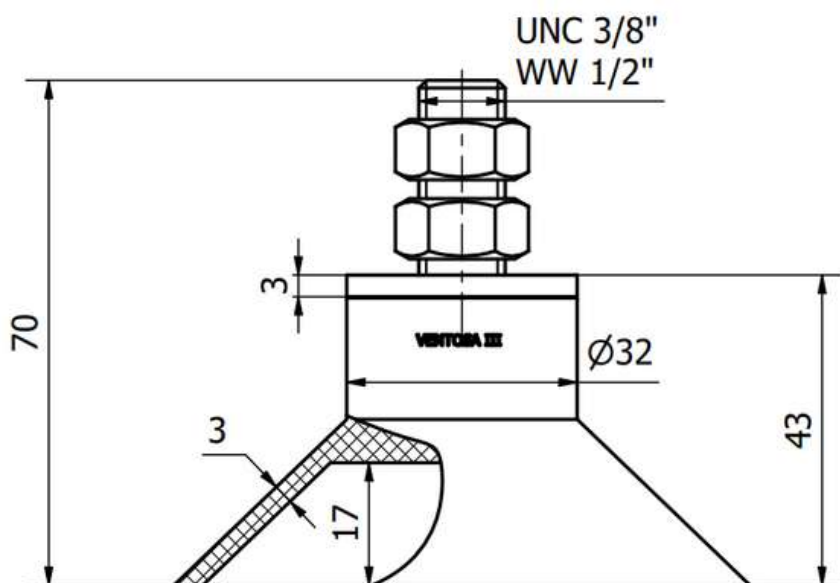
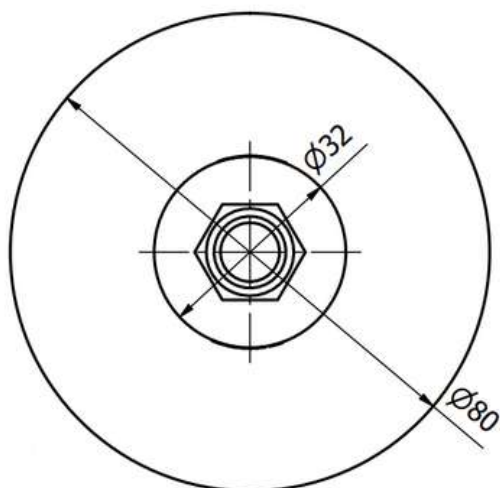
### Aplicações

Ventosa de borracha para cortadores de frios, centrais telefônicas, mesas, armários, etc.

## Linha Ventosa Nº03



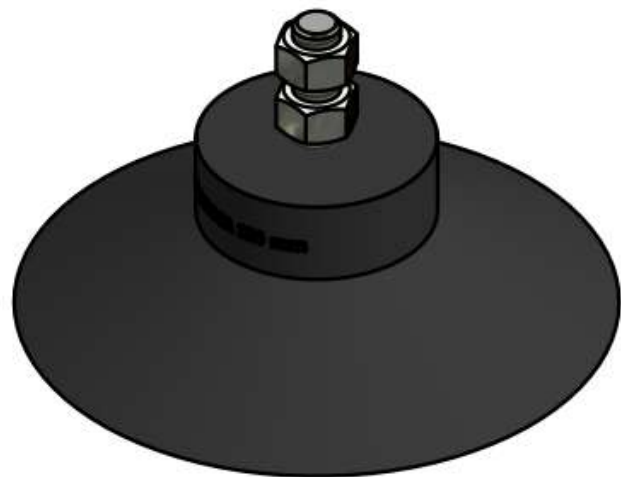
Referência	Carga estática por peça	Carga dinâmica por peça	Diâmetro	Altura	Altura da borracha + parafuso	Dureza da borracha	Parafusos de ajuste
Nº1	25 kg	45 kg	40 mm	20 mm	45 mm	45 shore A	1/4", 5/16"
Nº2	40 kg	100 kg	60 mm	35 mm	60 mm	50 shore A	5/16", 3/8"
Nº3	60 kg	100 kg	80 mm	40 mm	75 mm	50 shore A	3/8", 1/2"
150	60~150 kg	250 kg	150 mm	50 mm	90 mm	60 shore A	1/2" ou M12



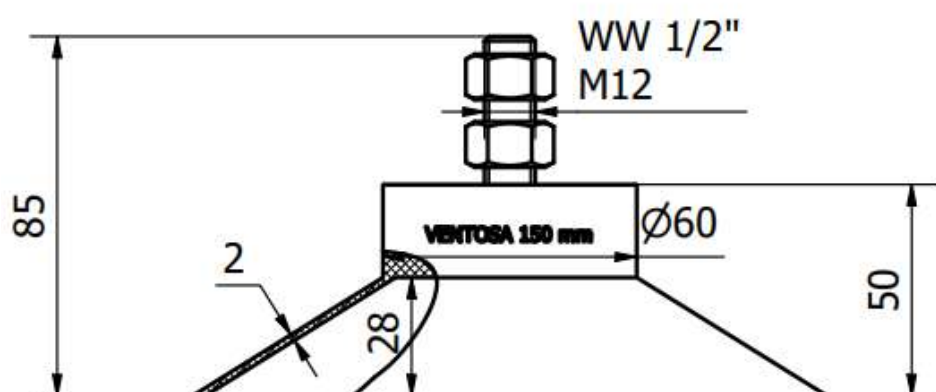
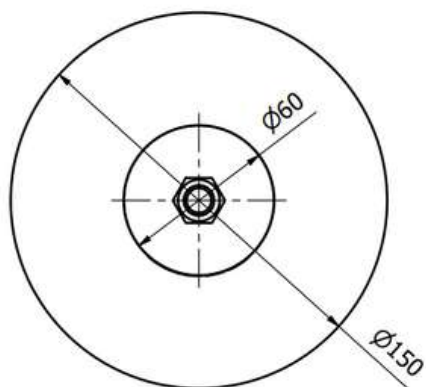
### Aplicações

Ventosa de borracha para cortadores de frios, centrais telefônicas, mesas, armários, etc.

## Linha Ventosa 150



Referência	Carga estática por peça	Carga dinâmica por peça	Diâmetro	Altura	Altura da borracha + parafuso	Dureza da borracha	Parafusos de ajuste
Nº1	25 kg	45 kg	40 mm	20 mm	45 mm	45 shore A	1/4", 5/16"
Nº2	40 kg	100 kg	60 mm	35 mm	60 mm	50 shore A	5/16", 3/8"
Nº3	60 kg	100 kg	80 mm	40 mm	75 mm	50 shore A	3/8", 1/2"
150	60~150 kg	250 kg	150 mm	50 mm	90 mm	60 shore A	1/2" ou M12



### Aplicações

Ventosa de borracha para cortadores de frios, centrais telefônicas, mesas, armários, etc.