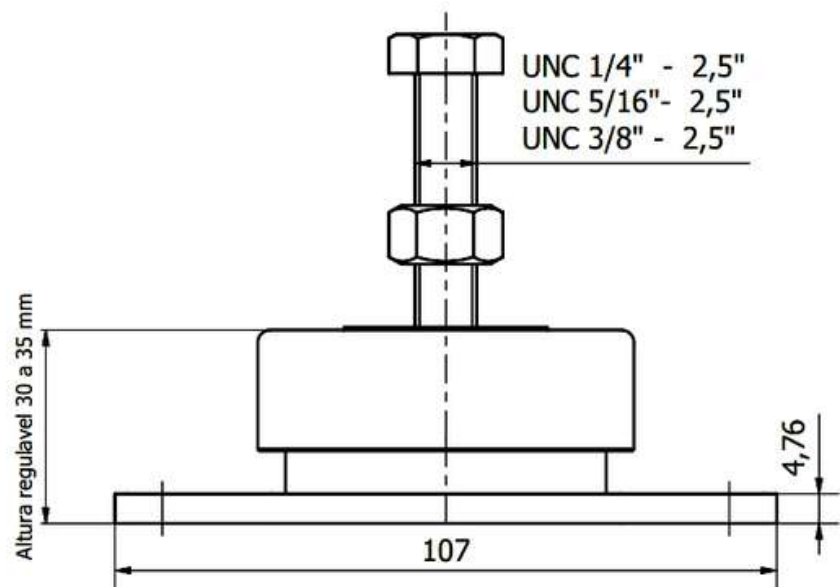
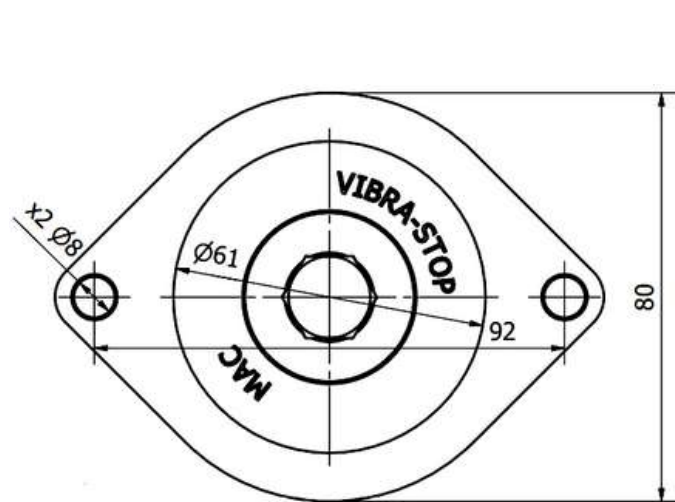




Linha Tradicional Com Chapa de Dois Furos MAC SOB ENCOMENDA

Referência	Carga estática por peça	Carga dinâmica por peça	Diâmetro externo	Altura regulável	Parafusos de ajuste	Dimensões da Chapa	Espessura da Chapa	Distância entre os Furos	Furos da Chapa
MAC	200 kg	800 kg	62 mm	30 - 35 mm	1/4", 5/16", 3/8"	107 mm x 80 mm	3/16"	92 mm	8 mm
MINI	500 kg	2000 kg	90 mm	45 - 55 mm	3/8", 1/2", 5/8"	136 mm x 100 mm	3/16"	120 mm	10 mm
STANDARD	1.500 kg	6.000 kg	115 mm	50 - 66 mm	1/2", 5/8", 3/4"	174 mm x 130 mm	1/4"	141 mm	10 mm



Aplicações

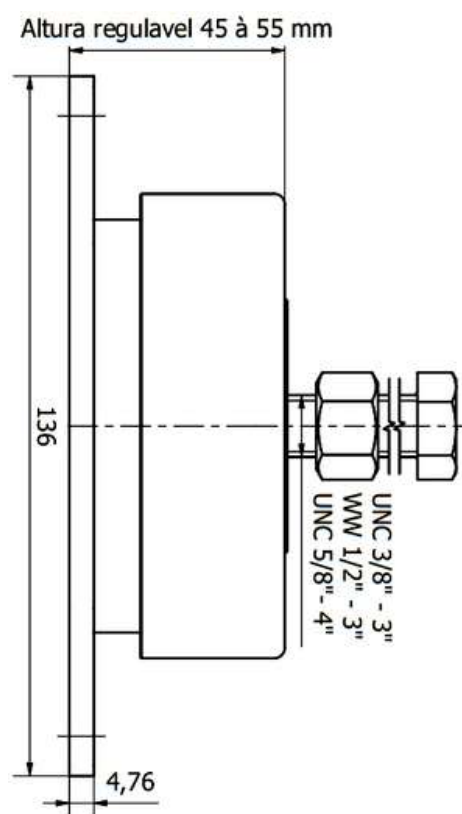
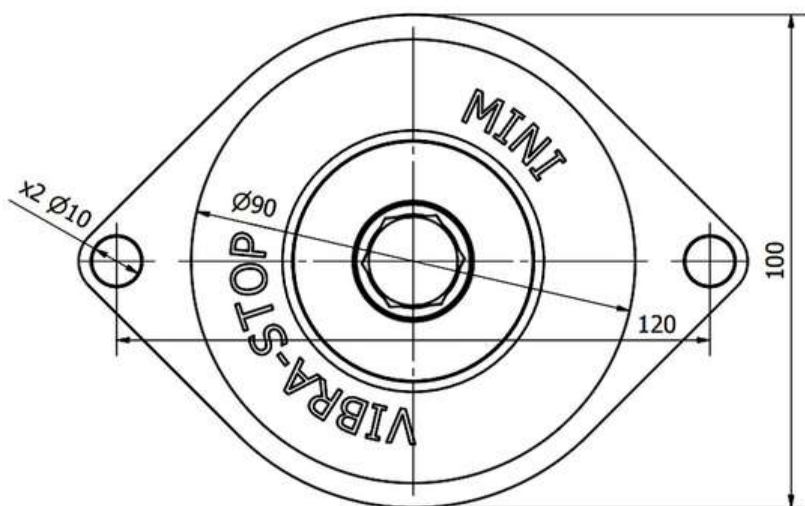
Desenvolvida para equipamentos industriais que necessitam de chumbagem na base.



Linha Tradicional Com Chapa de Dois Furos

MINI SOB ENCOMENDA

Referência	Carga estática por peça	Carga dinâmica por peça	Diâmetro externo	Altura regulável	Parafusos de ajuste	Dimensões da Chapa	Espessura da Chapa	Distância entre os Furos	Furos da Chapa
MAC	200 kg	800 kg	62 mm	30 - 35 mm	1/4", 5/16", 3/8"	107 mm x 80 mm	3/16"	92 mm	8 mm
MINI	500 kg	2000 kg	90 mm	45 - 55 mm	3/8", 1/2", 5/8"	136 mm x 100 mm	3/16"	120 mm	10 mm
STANDARD	1.500 kg	6.000 kg	115 mm	50 - 66 mm	1/2", 5/8", 3/4"	174 mm x 130 mm	1/4"	141 mm	10 mm



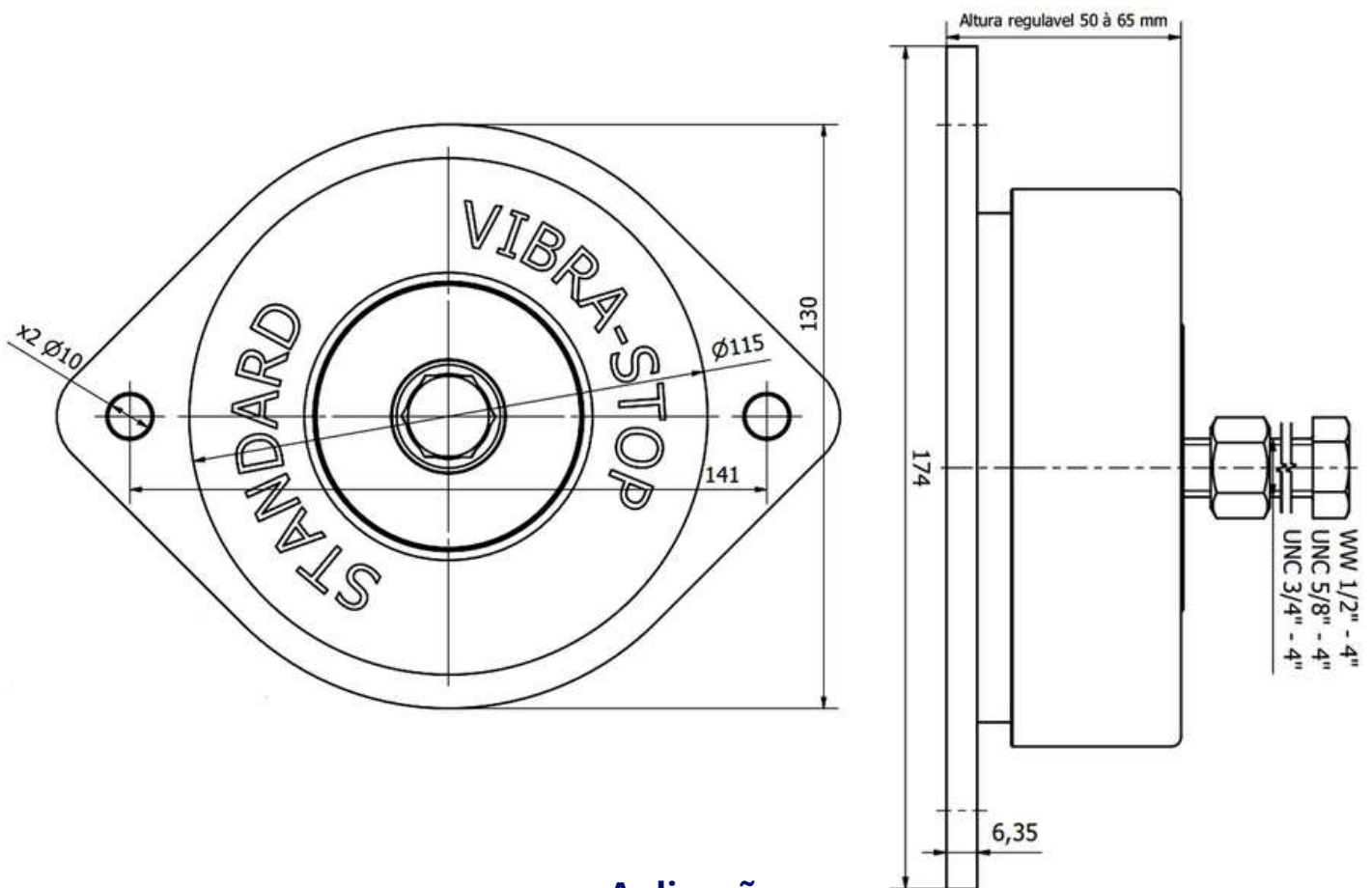
Aplicações

Desenvolvida para equipamentos industriais que necessitam de chumbagem na base.



Linha Tradicional Com Chapa de Dois Furos **STANDARD** SOB ENCOMENDA

Referência	Carga estática por peça	Carga dinâmica por peça	Diâmetro externo	Altura regulável	Parafusos de ajuste	Dimensões da Chapa	Espessura da Chapa	Distância entre os Furos	Furos da Chapa
MAC	200 kg	800 kg	62 mm	30 - 35 mm	1/4", 5/16", 3/8"	107 mm x 80 mm	3/16"	92 mm	8 mm
MINI	500 kg	2000 kg	90 mm	45 - 55 mm	3/8", 1/2", 5/8"	136 mm x 100 mm	3/16"	120 mm	10 mm
STANDARD	1.500 kg	6.000 kg	115 mm	50 - 66 mm	1/2", 5/8", 3/4"	174 mm x 130 mm	1/4"	141 mm	10 mm



Aplicações

Desenvolvida para equipamentos industriais que necessitam de chumbagem na base.