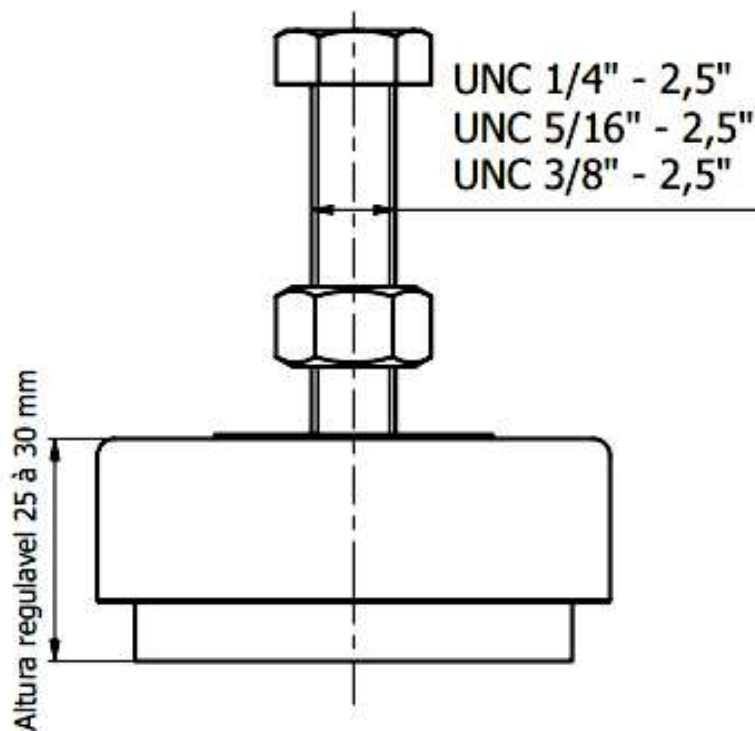
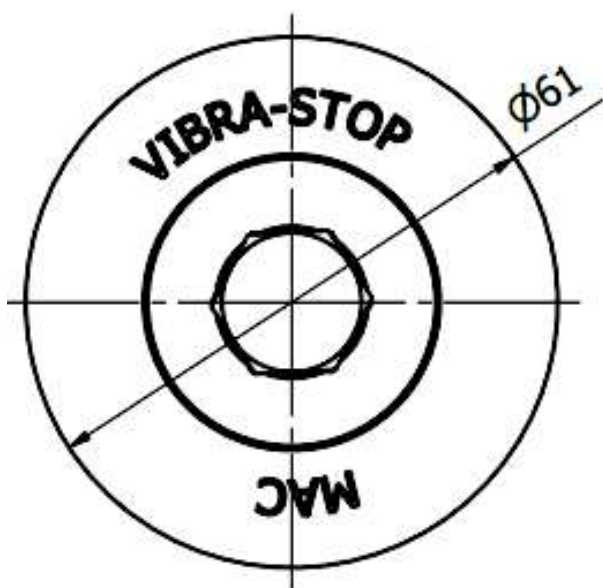


## Linha Tradicional Com Malha de Aço

### MAC SOB ENCOMENDA



Referência	Carga estática por peça	Carga dinâmica por peça	Diâmetro externo	Diâmetro da malha de aço	Altura regulável	Parafusos de ajuste
MAC	200 kg	500 kg	62 mm	52 mm	25-30 mm	1/4"x2,5", 5/16"x2,5" ou 3/8"x2,5"
MINI	500 kg	2.000 kg	90 mm	80 mm	40 - 50 mm	3/8"x3" , 1/2"x3"
STANDARD	1.500 kg	6.000 kg	115 mm	105 mm	45 - 60 mm	1/2" x 4", 5/8" x 4", 3/4" x 4"
INTERMEDIÁRIO	5.000 kg	20.000 kg	150 mm	135 mm	50 - 70 mm	5/8" x 4", 3/4" x 4", 1" x 5"
SUPER	10.000 kg	40.000 kg	190 mm	170 mm	55 - 75 mm	5/8"x4", 3/4"x5", 1"x6"



### Aplicações

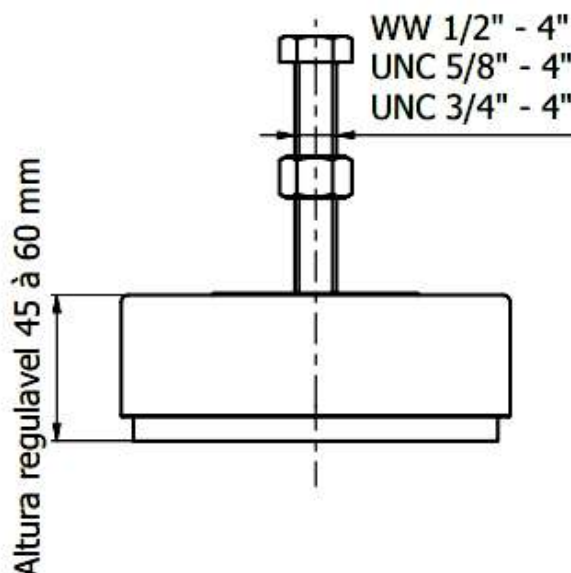
Ideal em ambientes agressivos aos elastômeros. (borracha)

## Linha Tradicional Com Malha de Aço

### STANDARD SOB ENCOMENDA



Referência	Carga estática por peça	Carga dinâmica por peça	Diâmetro externo	Diâmetro da malha de aço	Altura regulável	Parafusos de ajuste
MAC	200 kg	500 kg	62 mm	52 mm	25-30 mm	1/4"x2,5", 5/16"x2,5" ou 3/8"x2,5"
MINI	500 kg	2.000 kg	90 mm	80 mm	40 - 50 mm	3/8"x3" , 1/2"x3"
STANDARD	1.500 kg	6.000 kg	115 mm	105 mm	45 - 60 mm	1/2" x 4", 5/8" x 4", 3/4" x 4"
INTERMEDIÁRIO	5.000 kg	20.000 kg	150 mm	135 mm	50 - 70 mm	5/8" x 4", 3/4" x 4", 1" x 5"
SUPER	10.000 kg	40.000 kg	190 mm	170 mm	55 - 75 mm	5/8"x4", 3/4"x5", 1"x6"



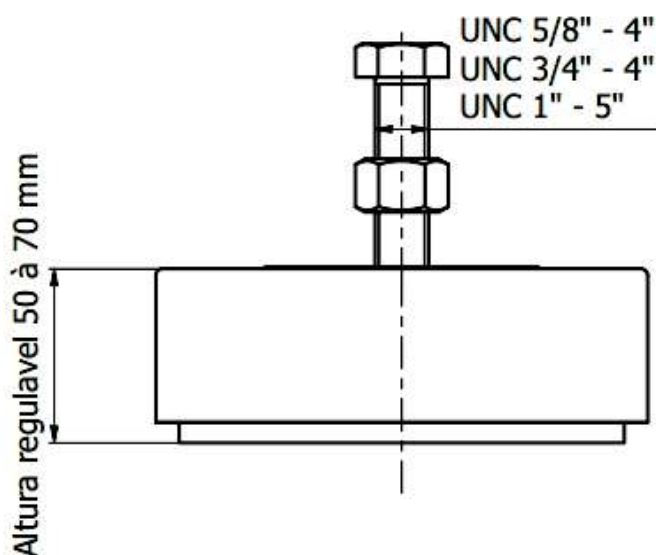
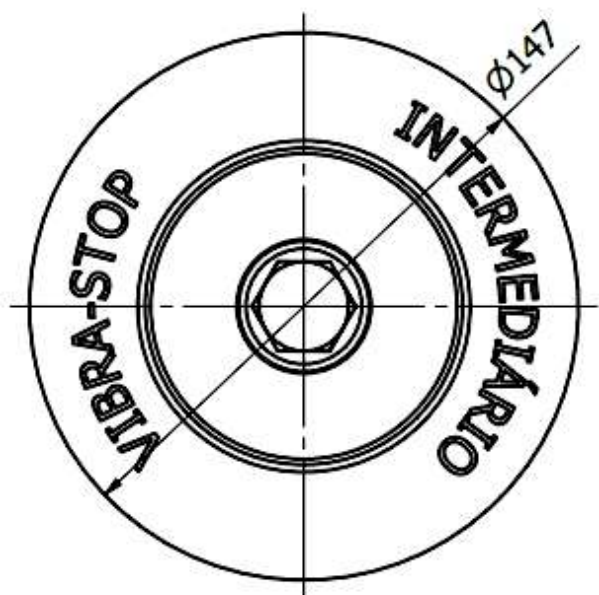
### Aplicações

Ideal em ambientes agressivos aos elastômeros. (borracha)

## Linha Tradicional Com Malha de Aço **INTERMEDIÁRIO** SOB ENCOMENDA



Referência	Carga estática por peça	Carga dinâmica por peça	Diâmetro externo	Diâmetro da malha de aço	Altura regulável	Parafusos de ajuste
MAC	200 kg	500 kg	62 mm	52 mm	25-30 mm	1/4"x2,5", 5/16"x2,5" ou 3/8"x2,5"
MINI	500 kg	2.000 kg	90 mm	80 mm	40 - 50 mm	3/8"x3" , 1/2"x3"
STANDARD	1.500 kg	6.000 kg	115 mm	105 mm	45 - 60 mm	1/2" x 4", 5/8" x 4", 3/4" x 4"
INTERMEDIÁRIO	5.000 kg	20.000 kg	150 mm	135 mm	50 - 70 mm	5/8" x 4", 3/4" x 4", 1" x 5"
SUPER	10.000 kg	40.000 kg	190 mm	170 mm	55 - 75 mm	5/8"x4", 3/4"x5", 1"x6"



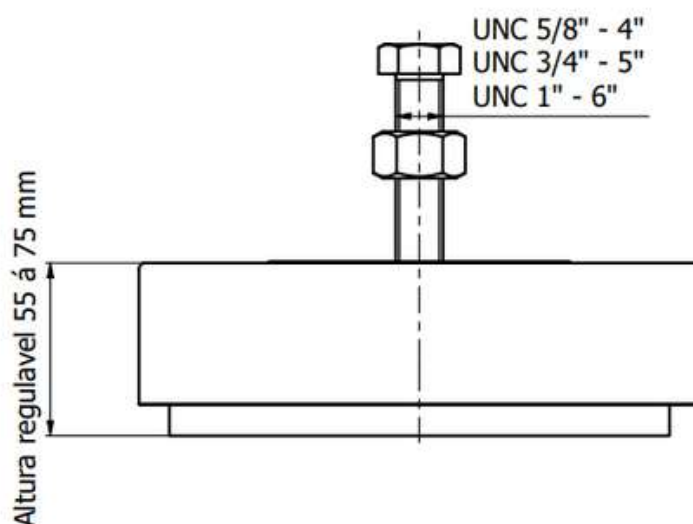
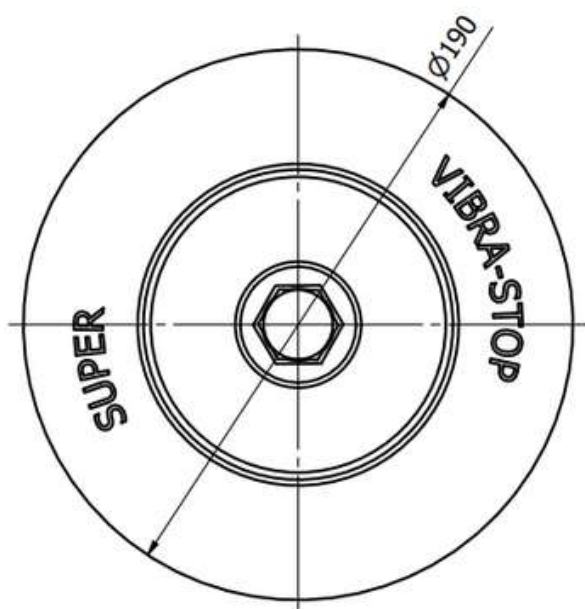
### Aplicações

Ideal em ambientes agressivos aos elastômeros. (borracha)

## Linha Tradicional Com Malha de Aço **SUPER** SOB ENCOMENDA



Referência	Carga estática por peça	Carga dinâmica por peça	Diâmetro externo	Diâmetro da malha de aço	Altura regulável	Parafusos de ajuste
MAC	200 kg	500 kg	62 mm	52 mm	25-30 mm	1/4"x2,5", 5/16"x2,5" ou 3/8"x2,5"
MINI	500 kg	2.000 kg	90 mm	80 mm	40 - 50 mm	3/8"x3" , 1/2"x3"
STANDARD	1.500 kg	6.000 kg	115 mm	105 mm	45 - 60 mm	1/2" x 4", 5/8" x 4", 3/4" x 4"
INTERMEDIÁRIO	5.000 kg	20.000 kg	150 mm	135 mm	50 - 70 mm	5/8" x 4", 3/4" x 4", 1" x 5"
SUPER	10.000 kg	40.000 kg	190 mm	170 mm	55 - 75 mm	5/8"x4", 3/4"x5", 1"x6"



### Aplicações

Ideal em ambientes agressivos aos elastômeros. (borracha)