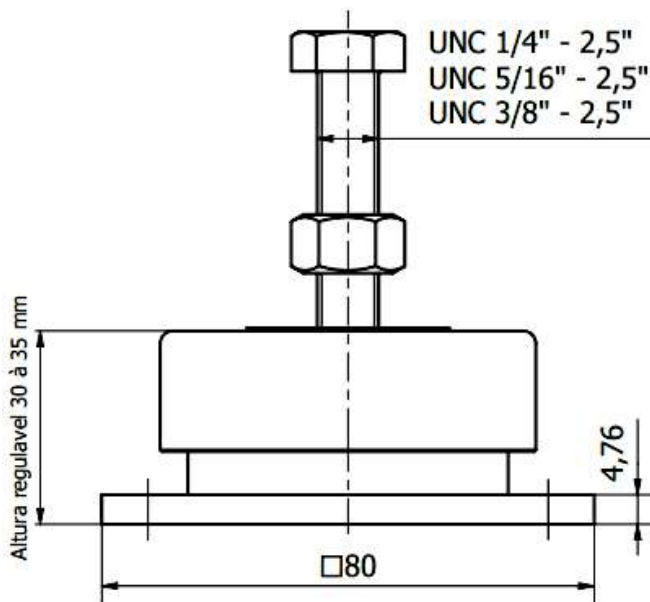
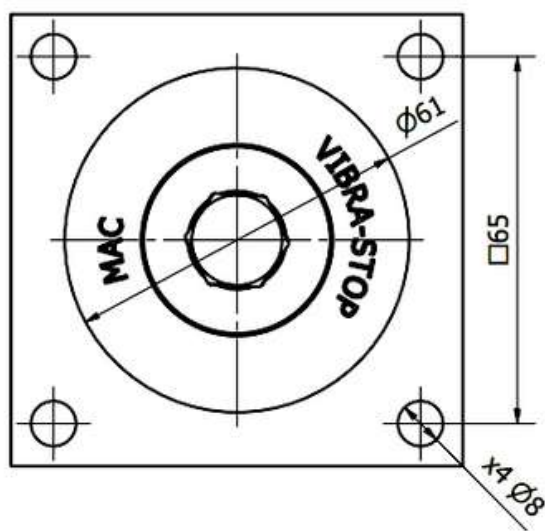


## Linha Tradicional Com Chapa

### MAC SOB ENCOMENDA



Referência	Carga estática por peça	Carga dinâmica por peça	Diâmetro externo	Diâmetro da borracha	Altura regulável	Dureza da borracha	Parafusos de ajuste	Dimensões da Chapa	Espessura da Chapa	Distância entre os Furos	Furos da Chapa
MAC	200 kg	500 kg	62 mm	52 mm	30 - 35 mm	60 shore A	1/4"x3", 5/16"x3" ou 3/8"x3"	80 mm x 80 mm	3/16"	65 mm	8 mm
MINI	500 kg	2000 kg	90 mm	80 mm	40 - 50 mm	60 shore A	3/8" x 3", 1/2" x 3", 5/8" x 4"	100 mm x 100 mm	1/8"	85 mm	3/8"
STANDARD	1.500 kg	6.000 kg	115 mm	105 mm	45 - 60 mm	60 shore A	1/2" x 4", 5/8" x 4", 3/4" x 4"	130 mm x 130 mm	1/4"	100 mm	3/8"
INTERMEDIÁRIO	5.000 kg	20.000 kg	150 mm	135 mm	50 - 70 mm	70 shore A	5/8" x 4", 3/4" x 4", 1" x 5"	170 mm x 170 mm	1/4"	145 mm	3/8"
SUPER	10.000 kg	40.000 kg	190 mm	170 mm	55 - 75 mm	70 shore A	5/8"x4", 3/4"x5", 1"x6"	205 mm x 205 mm	3/8"	180 mm	1/2"
MEGA	20.000 kg	80.000 kg	230 mm	207 mm	65 - 85 mm	70 shore A	3/4" x 5", 1" x 6", 1.1/2" x 6"	250 mm x 250 mm	3/8"	208 mm	1/2"



### Aplicações

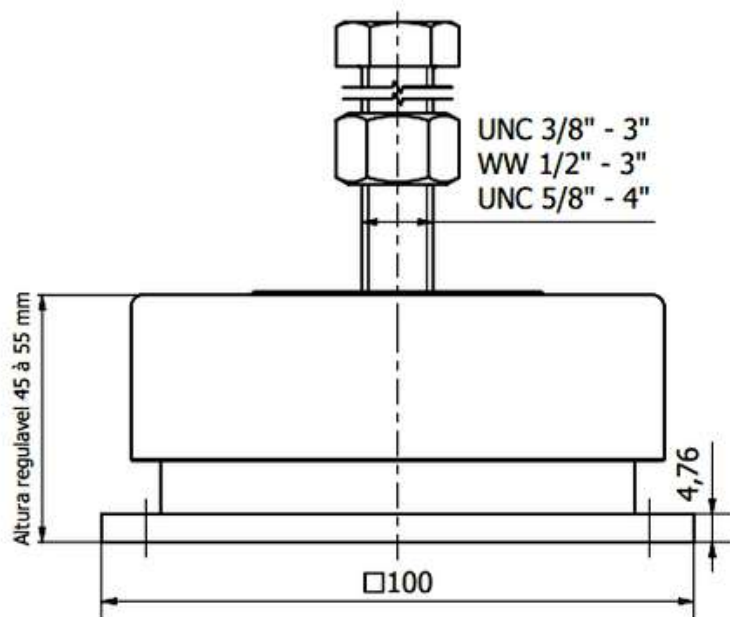
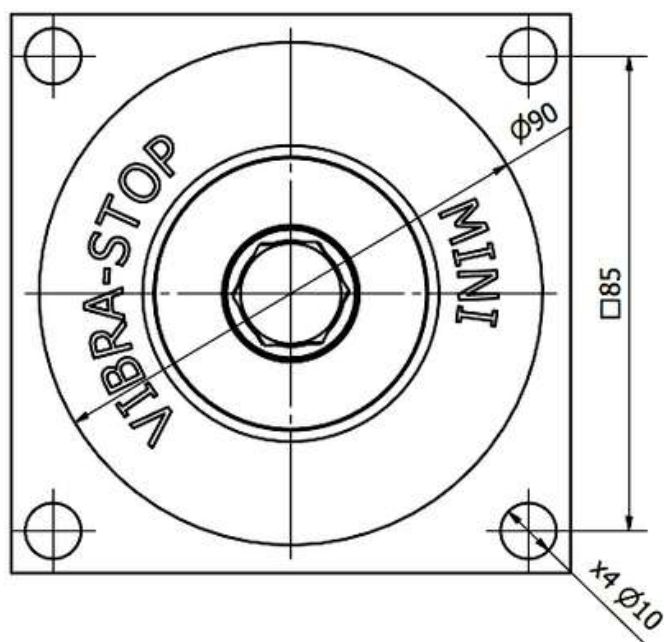
Desenvolvida para equipamentos industriais que necessitam de chumbagem na base.

## Linha Tradicional Com Chapa

### MINI SOB ENCOMENDA



Referência	Carga estática por peça	Carga dinâmica por peça	Diâmetro externo	Diâmetro da borracha	Altura regulável	Dureza da borracha	Parafusos de ajuste	Dimensões da Chapa	Espessura da Chapa	Distância entre os Furos	Furos da Chapa
MAC	200 kg	500 kg	62 mm	52 mm	30 - 35 mm	60 shore A	1/4"x3", 5/16"x3" ou 3/8"x3"	80 mm x 80 mm	3/16"	65 mm	8 mm
MINI	500 kg	2000 kg	90 mm	80 mm	40 - 50 mm	60 shore A	3/8" x 3", 1/2" x 3", 5/8" x 4"	100 mm x 100 mm	1/8"	85 mm	3/8"
STANDARD	1.500 kg	6.000 kg	115 mm	105 mm	45 - 60 mm	60 shore A	1/2" x 4", 5/8" x 4", 3/4" x 4"	130 mm x 130 mm	1/4"	100 mm	3/8"
INTERMEDIÁRIO	5.000 kg	20.000 kg	150 mm	135 mm	50 - 70 mm	70 shore A	5/8" x 4", 3/4" x 4", 1" x 5"	170 mm x 170 mm	1/4"	145 mm	3/8"
SUPER	10.000 kg	40.000 kg	190 mm	170 mm	55 - 75 mm	70 shore A	5/8"x4", 3/4"x5", 1"x6"	205 mm x 205 mm	3/8"	180 mm	1/2"
MEGA	20.000 kg	80.000 kg	230 mm	207 mm	65 - 85 mm	70 shore A	3/4" x 5", 1" x 6", 1.1/2" x 6"	250 mm x 250 mm	3/8"	208 mm	1/2"



### Aplicações

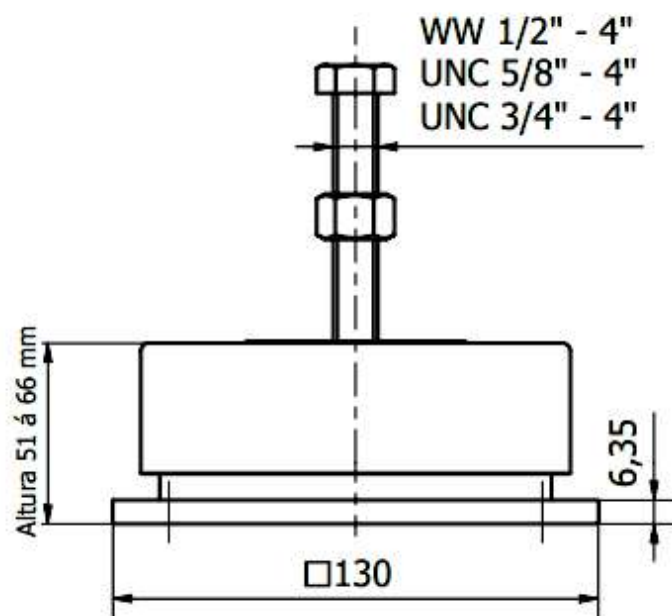
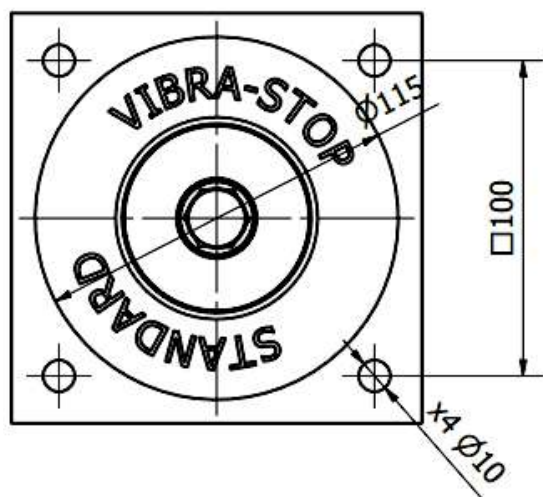
Desenvolvida para equipamentos industriais que necessitam de chumbagem na base.

## Linha Tradicional Com Chapa

### STANDARD SOB ENCOMENDA



Referência	Carga estática por peça	Carga dinâmica por peça	Diâmetro externo	Diâmetro da borracha	Altura regulável	Dureza da borracha	Parafusos de ajuste	Dimensões da Chapa	Espessura da Chapa	Distância entre os Furos	Furos da Chapa
MAC	200 kg	500 kg	62 mm	52 mm	30 - 35 mm	60 shore A	1/4"x3", 5/16"x3" ou 3/8"x3"	80 mm x 80 mm	3/16"	65 mm	8 mm
MINI	500 kg	2000 kg	90 mm	80 mm	40 - 50 mm	60 shore A	3/8" x 3", 1/2" x 3", 5/8" x 4"	100 mm x 100 mm	1/8"	85 mm	3/8"
STANDARD	1.500 kg	6.000 kg	115 mm	105 mm	45 - 60 mm	60 shore A	1/2" x 4", 5/8" x 4", 3/4" x 4"	130 mm x 130 mm	1/4"	100 mm	3/8"
INTERMEDIÁRIO	5.000 kg	20.000 kg	150 mm	135 mm	50 - 70 mm	70 shore A	5/8" x 4", 3/4" x 4", 1" x 5"	170 mm x 170 mm	1/4"	145 mm	3/8"
SUPER	10.000 kg	40.000 kg	190 mm	170 mm	55 - 75 mm	70 shore A	5/8"x4", 3/4"x5", 1"x6"	205 mm x 205 mm	3/8"	180 mm	1/2"
MEGA	20.000 kg	80.000 kg	230 mm	207 mm	65 - 85 mm	70 shore A	3/4" x 5", 1" x 6", 1.1/2" x 6"	250 mm x 250 mm	3/8"	208 mm	1/2"



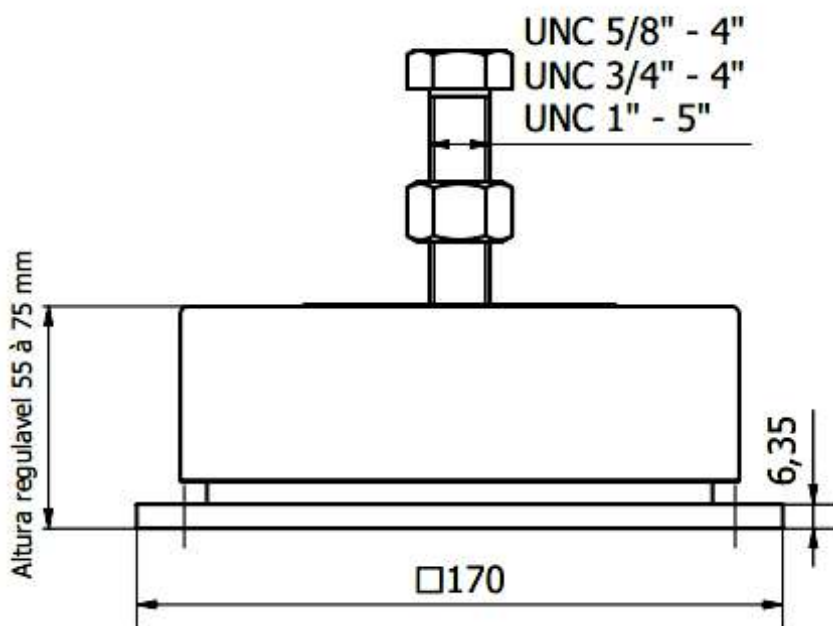
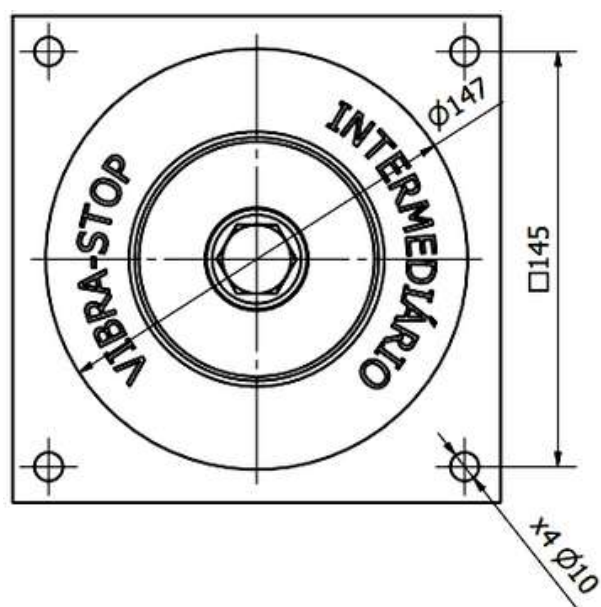
### Aplicações

Desenvolvida para equipamentos industriais que necessitam de chumbagem na base.

## Linha Tradicional Com Chapa **INTERMEDIÁRIO** SOB ENCOMENDA



Referência	Carga estática por peça	Carga dinâmica por peça	Diâmetro externo	Diâmetro da borracha	Altura regulável	Dureza da borracha	Parafusos de ajuste	Dimensões da Chapa	Espessura da Chapa	Distância entre os Furos	Furos da Chapa
MAC	200 kg	500 kg	62 mm	52 mm	30 - 35 mm	60 shore A	1/4"x3", 5/16"x3" ou 3/8"x3"	80 mm x 80 mm	3/16"	65 mm	8 mm
MINI	500 kg	2000 kg	90 mm	80 mm	40 - 50 mm	60 shore A	3/8" x 3", 1/2" x 3", 5/8" x 4"	100 mm x 100 mm	1/8"	85 mm	3/8"
STANDARD	1.500 kg	6.000 kg	115 mm	105 mm	45 - 60 mm	60 shore A	1/2" x 4", 5/8" x 4", 3/4" x 4"	130 mm x 130 mm	1/4"	100 mm	3/8"
INTERMEDIÁRIO	5.000 kg	20.000 kg	150 mm	135 mm	50 - 70 mm	70 shore A	5/8" x 4", 3/4" x 4", 1" x 5"	170 mm x 170 mm	1/4"	145 mm	3/8"
SUPER	10.000 kg	40.000 kg	190 mm	170 mm	55 - 75 mm	70 shore A	5/8"x4", 3/4"x5", 1"x6"	205 mm x 205 mm	3/8"	180 mm	1/2"
MEGA	20.000 kg	80.000 kg	230 mm	207 mm	65 - 85 mm	70 shore A	3/4" x 5", 1" x 6", 1.1/2" x 6"	250 mm x 250 mm	3/8"	208 mm	1/2"



### Aplicações

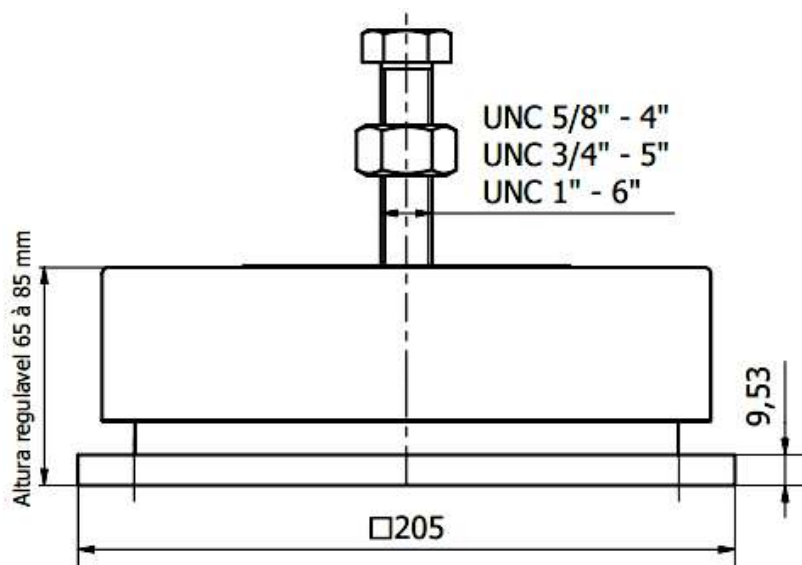
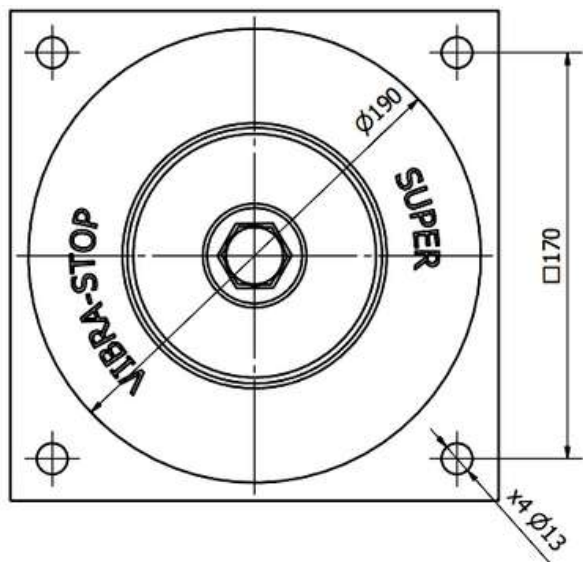
Desenvolvida para equipamentos industriais que necessitam de chumbagem na base.

## Linha Tradicional Com Chapa

### **SUPER** SOB ENCOMENDA



Referência	Carga estática por peça	Carga dinâmica por peça	Diâmetro externo	Diâmetro da borracha	Altura regulável	Dureza da borracha	Parafusos de ajuste	Dimensões da Chapa	Espessura da Chapa	Distância entre os Furos	Furos da Chapa
MAC	200 kg	500 kg	62 mm	52 mm	30 - 35 mm	60 shore A	1/4"x3", 5/16"x3" ou 3/8"x3"	80 mm x 80 mm	3/16"	65 mm	8 mm
MINI	500 kg	2000 kg	90 mm	80 mm	40 - 50 mm	60 shore A	3/8" x 3", 1/2" x 3", 5/8" x 4"	100 mm x 100 mm	1/8"	85 mm	3/8"
STANDARD	1.500 kg	6.000 kg	115 mm	105 mm	45 - 60 mm	60 shore A	1/2" x 4", 5/8" x 4", 3/4" x 4"	130 mm x 130 mm	1/4"	100 mm	3/8"
INTERMEDIÁRIO	5.000 kg	20.000 kg	150 mm	135 mm	50 - 70 mm	70 shore A	5/8" x 4", 3/4" x 4", 1" x 5"	170 mm x 170 mm	1/4"	145 mm	3/8"
SUPER	10.000 kg	40.000 kg	190 mm	170 mm	55 - 75 mm	70 shore A	5/8"x4", 3/4"x5", 1"x6"	205 mm x 205 mm	3/8"	180 mm	1/2"
MEGA	20.000 kg	80.000 kg	230 mm	207 mm	65 - 85 mm	70 shore A	3/4" x 5", 1" x 6", 1.1/2" x 6"	250 mm x 250 mm	3/8"	208 mm	1/2"

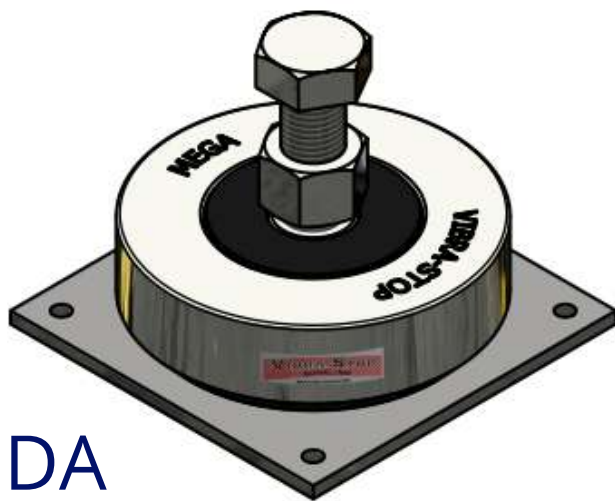


### Aplicações

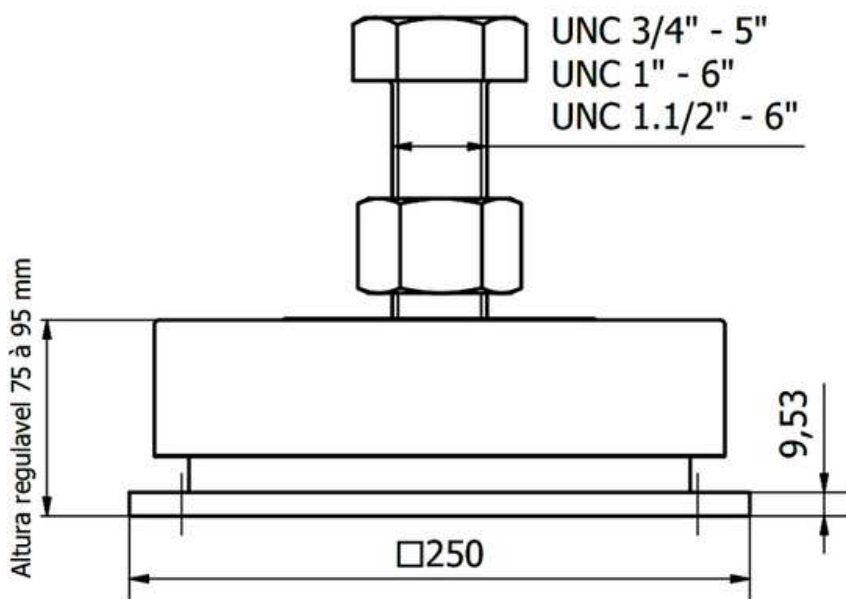
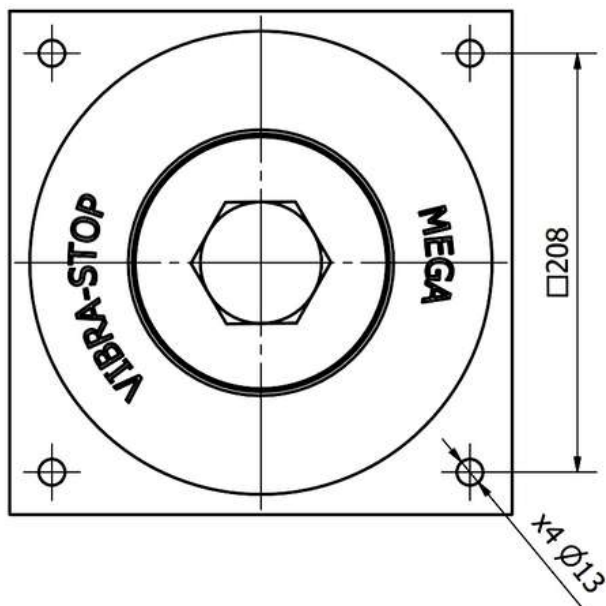
Desenvolvida para equipamentos industriais que necessitam de chumbagem na base.

## Linha Tradicional Com Chapa

### MEGA SOB ENCOMENDA



Referência	Carga estática por peça	Carga dinâmica por peça	Diâmetro externo	Diâmetro da borracha	Altura regulável	Dureza da borracha	Parafusos de ajuste	Dimensões da Chapa	Espessura da Chapa	Distância entre os Furos	Furos da Chapa
MAC	200 kg	500 kg	62 mm	52 mm	30 - 35 mm	60 shore A	1/4"x3", 5/16"x3" ou 3/8"x3"	80 mm x 80 mm	3/16"	65 mm	8 mm
MINI	500 kg	2000 kg	90 mm	80 mm	40 - 50 mm	60 shore A	3/8" x 3", 1/2" x 3", 5/8" x 4"	100 mm x 100 mm	1/8"	85 mm	3/8"
STANDARD	1.500 kg	6.000 kg	115 mm	105 mm	45 - 60 mm	60 shore A	1/2" x 4", 5/8" x 4", 3/4" x 4"	130 mm x 130 mm	1/4"	100 mm	3/8"
INTERMEDIÁRIO	5.000 kg	20.000 kg	150 mm	135 mm	50 - 70 mm	70 shore A	5/8" x 4", 3/4" x 4", 1" x 5"	170 mm x 170 mm	1/4"	145 mm	3/8"
SUPER	10.000 kg	40.000 kg	190 mm	170 mm	55 - 75 mm	70 shore A	5/8"x4", 3/4"x5", 1"x6"	205 mm x 205 mm	3/8"	180 mm	1/2"
MEGA	20.000 kg	80.000 kg	230 mm	207 mm	65 - 85 mm	70 shore A	3/4" x 5", 1" x 6", 1.1/2" x 6"	250 mm x 250 mm	3/8"	208 mm	1/2"



### Aplicações

Desenvolvida para equipamentos industriais que necessitam de chumbagem na base.