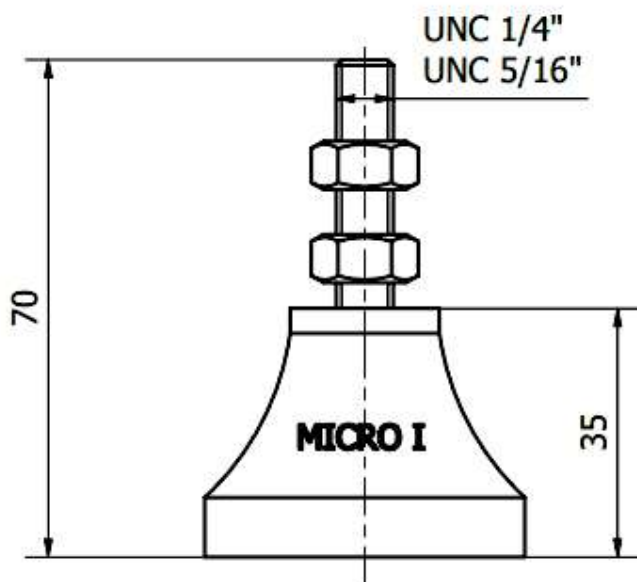
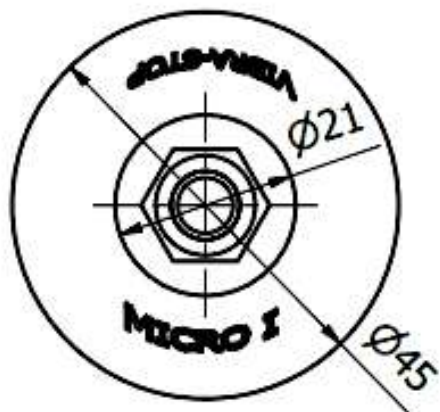


Linha Micro Branco

Nº01 SOB CONSULTA



Referência	Carga estática por peça	Carga dinâmica por peça	Diâmetro	Altura	Altura da borracha + parafuso	Dureza da borracha	Deflexão	Parafusos de ajuste
I	50 kg	200 kg	45 mm	35 mm	65 mm	55 shore A	1,3 mm / 50 kg	1/4", 5/16"
II	70 kg	280 kg	55 mm	40 mm	85 mm	55 shore A	1,3 mm / 70 kg	5/16", 3/8", 1/2"
III	100 kg	400 kg	70 mm	50 mm	100 mm	55 shore A	1,2 mm / 100 kg	5/16", 3/8", 1/2"



Aplicações

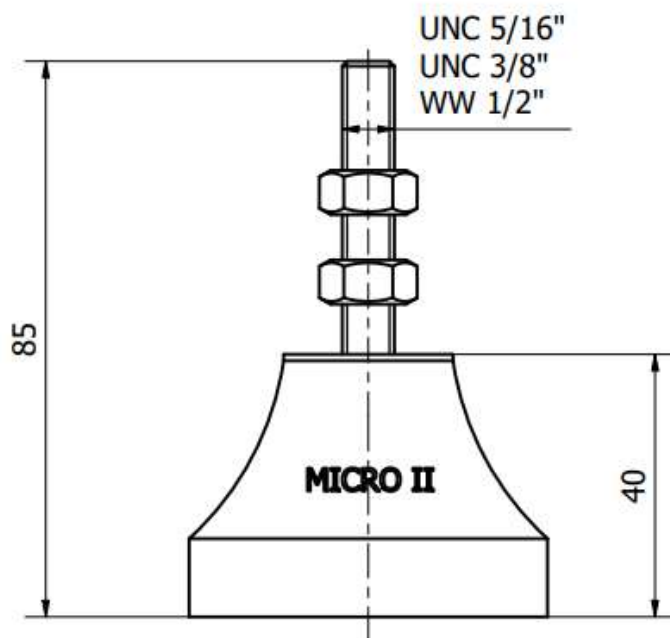
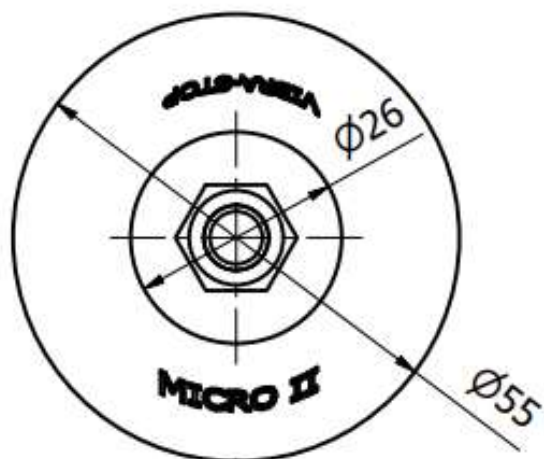
Pé de borracha para móveis de escritório, equipamentos industriais de pequeno ou médio porte, equipamentos domésticos, etc.

Linha Micro Branco

Nº02 SOB CONSULTA



Referência	Carga estática por peça	Carga dinâmica por peça	Diâmetro	Altura	Altura da borracha + parafuso	Dureza da borracha	Deflexão	Parafusos de ajuste
I	50 kg	200 kg	45 mm	35 mm	65 mm	55 shore A	1,3 mm / 50 kg	1/4", 5/16"
II	70 kg	280 kg	55 mm	40 mm	85 mm	55 shore A	1,3 mm / 70 kg	5/16", 3/8", 1/2"
III	100 kg	400 kg	70 mm	50 mm	100 mm	55 shore A	1,2 mm / 100 kg	5/16", 3/8", 1/2"



Aplicações

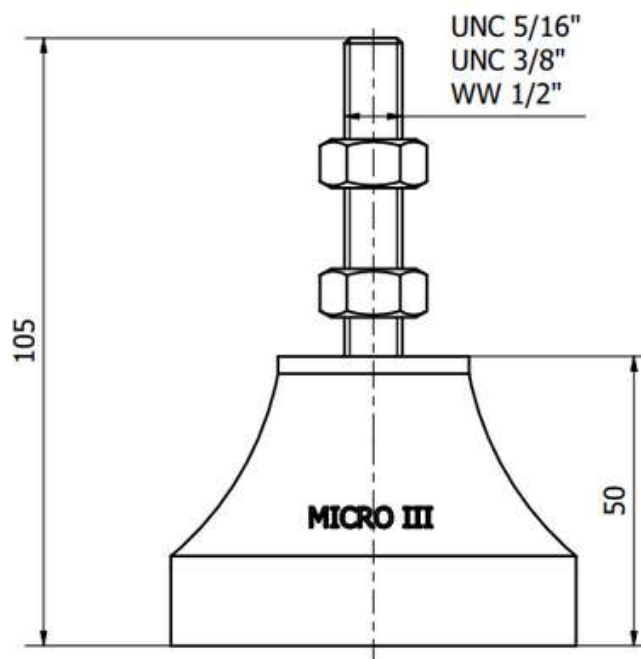
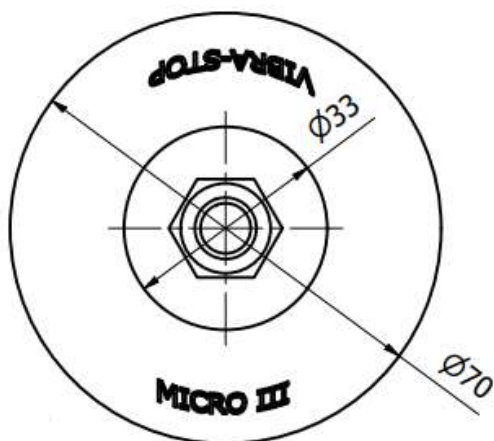
Pé de borracha para móveis de escritório, equipamentos industriais de pequeno ou médio porte, equipamentos domésticos, etc.

Linha Micro Branco

Nº03 SOB CONSULTA



Referência	Carga estática por peça	Carga dinâmica por peça	Diâmetro	Altura	Altura da borracha + parafuso	Dureza da borracha	Deflexão	Parafusos de ajuste
I	50 kg	200 kg	45 mm	35 mm	65 mm	55 shore A	1,3 mm / 50 kg	1/4", 5/16"
II	70 kg	280 kg	55 mm	40 mm	85 mm	55 shore A	1,3 mm / 70 kg	5/16", 3/8", 1/2"
III	100 kg	400 kg	70 mm	50 mm	100 mm	55 shore A	1,2 mm / 100 kg	5/16", 3/8", 1/2"



Aplicações

Pé de borracha para móveis de escritório, equipamentos industriais de pequeno ou médio porte, equipamentos domésticos, etc.