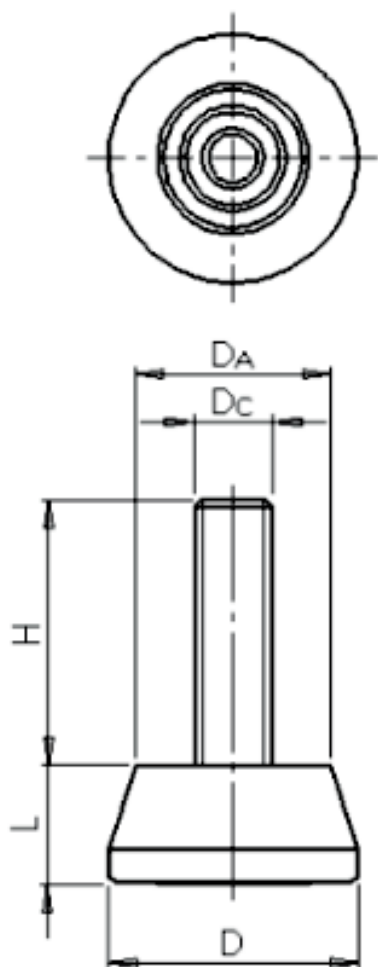


Pé Nivelador

Modelo 5013



CÓDIGO	D	L	Da	H	Dc
5013 M10X32	50	17	30	32	10X1,5
5013 M10X47	50	17	30	47	10X1,5
5013 3/8X30	50	17	30	30	3/8 UNC
5013 3/8X47	50	17	30	47	3/8 UNC



Material: Polipropileno (PP) ou PVC

Cor: Preto.
(Cores personalizadas sob consulta)

Acabamento: Texturizado

Fixação: Rosca Externa em Aço 1020

Aplicação: Máquinas, equipamentos, móveis, gôndolas, armários em geral

Características: Resistente ao impacto e Resistência Química

obs: Medidas especiais de comprimento de rosca sob consulta

FIXOTRAVAS

DESDE 2005

Peças e Acessórios Industriais