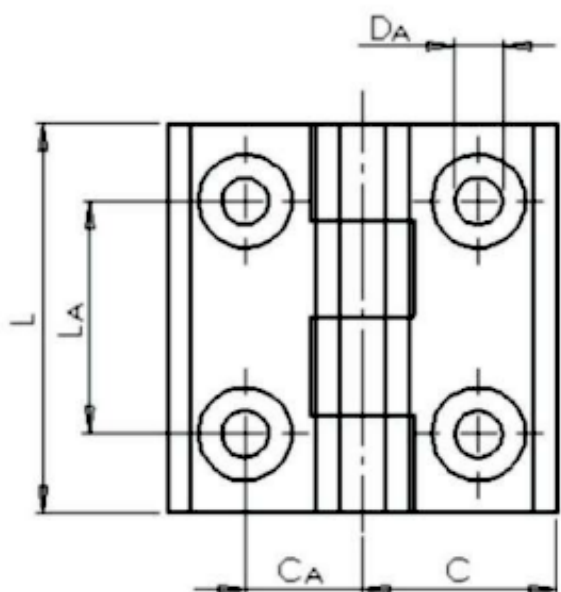
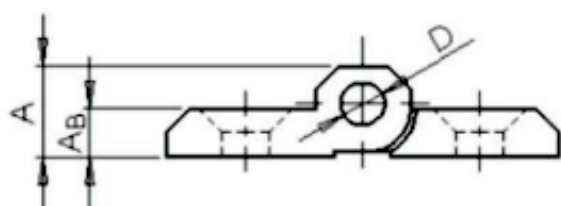


Dobradiça ZAMAK



EXTERNA PLANA

CÓDIGO	C	Ca	L	La	A	Ab	D	Da
40x40 180°	20	12,5	40	25	9	5	4	5,2
50x50 180°	25	15	50	30	11	6	6	6,5
60x60 180°	30	18	60	36	15	8	8	8,2



Material: Zamak

Cor: Preto.

(Também disponível em versão cromada)

Eixo: Aço 1020/Aço inoxidável

Abertura: 180° para montagens individuais ou acopladas

Montagem: Em porta embutida ou sobreposta para gabinetes individuais ou acoplados.

Fixação: Estrutura e na porta através de parafusos e porcas

FIXOTRAVAS

DESDE 2005

Peças e Acessórios Industriais

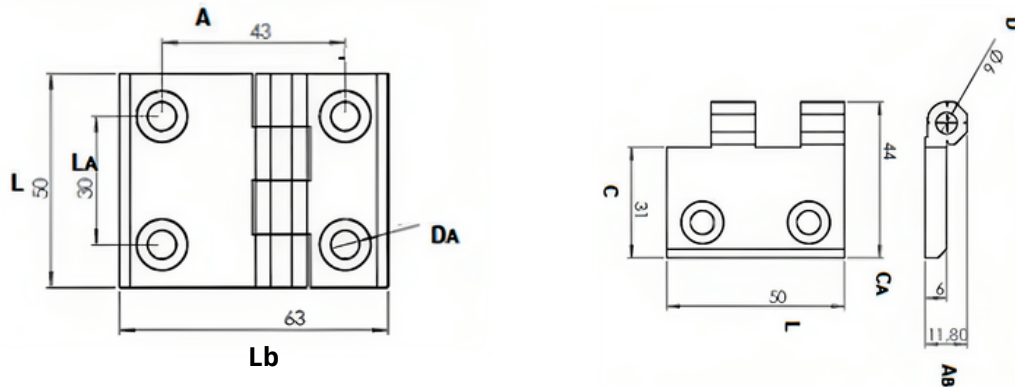
Dobradiça

ZAMAK



MODELO 50X63

CÓDIGO	C	Ca	L	La	Lb	A	Ab	D	Da
50X63	31	44	50	30	63	43	11,8	∅ 6	6



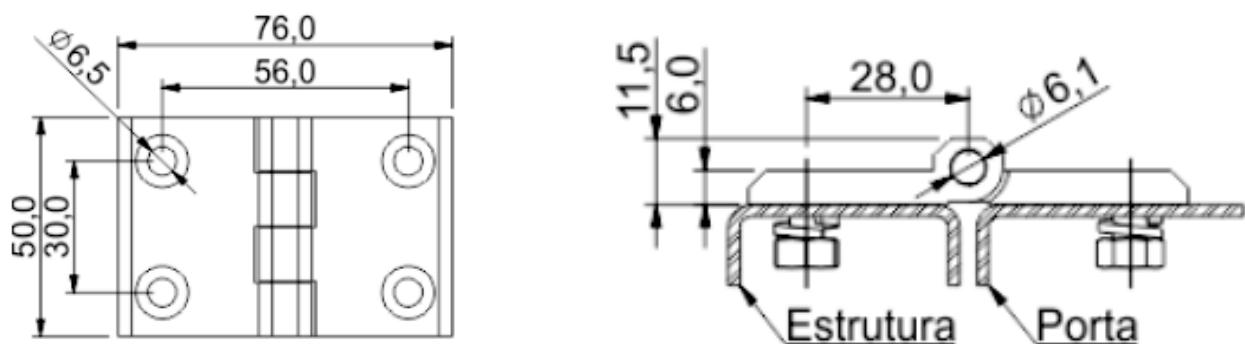
Dobradiça

ZAMAK



MODELO 50X76

CÓDIGO	C	Ca	L	La	Lb	A	Ab	D	Da
50X76	38	44	50	30	76	56	11,8	∅ 6,1	∅ 6,5

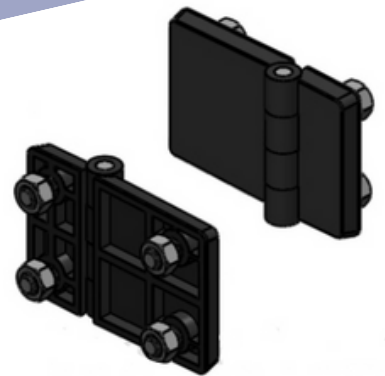


FIXOTRAVAS

DESDE 2005

Peças e Acessórios Industriais

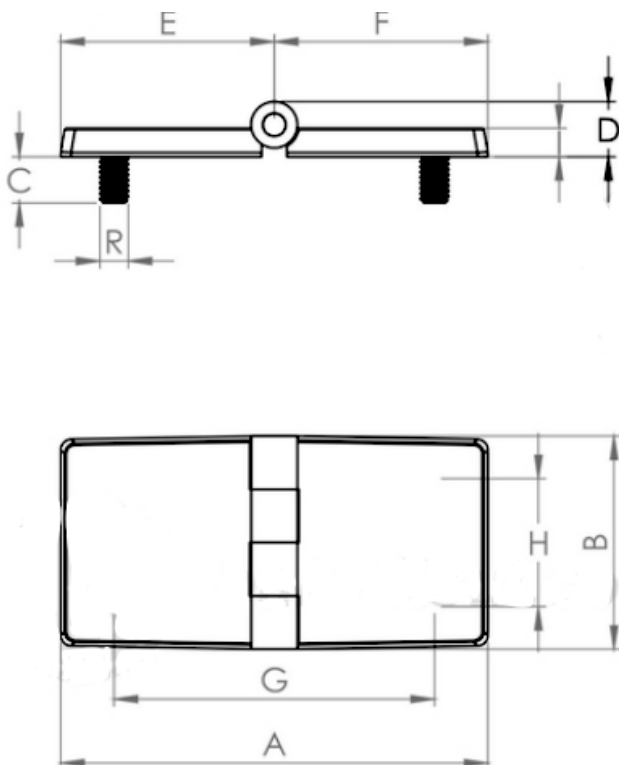
Dobradiça ZAMAK C/PARAFUSO



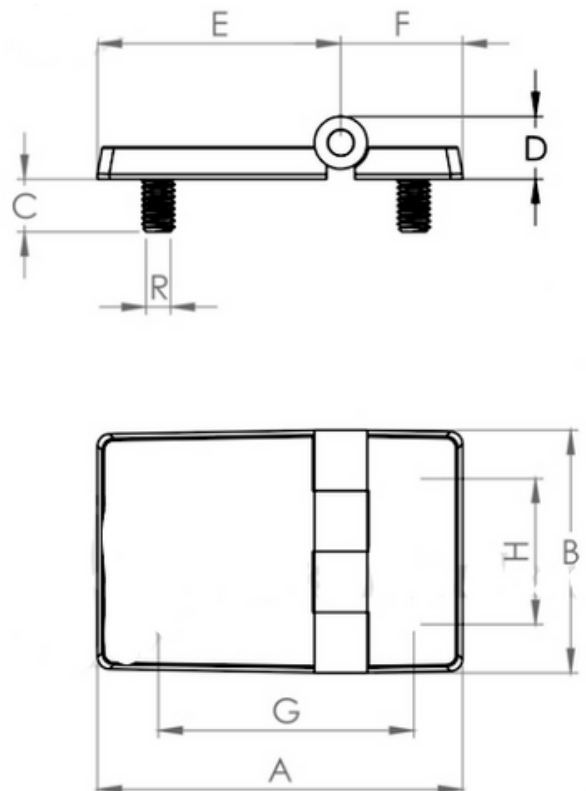
EXTERNA PLANA

CÓDIGO	A	B	C	D	E	F	G	H	R
50X50	50	50	12	11,5	25	25	30	30	M6X1,0
60X60	60	60	14	15	30	30	36	36	M8X1,25
60X90	90	60	14	15	60	30	63	36	M8X1,25
60X120	120	60	14	15	60	60	90	36	M8X1,25

50X50, 60X60, 60X120 C/PARAFUSO



60X90 C/PARAFUSO



FIXOTRAVAS

DESDE 2005

Peças e Acessórios Industriais