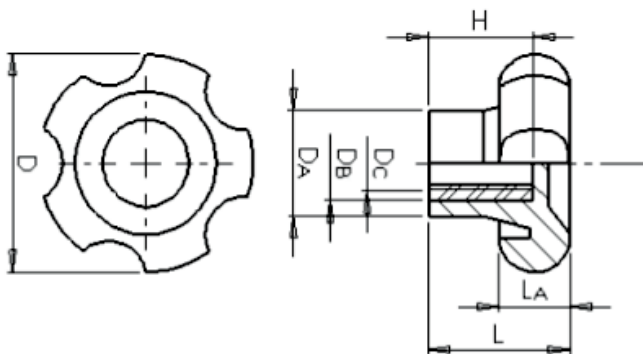


Manipulo 3526 BAQUELITE

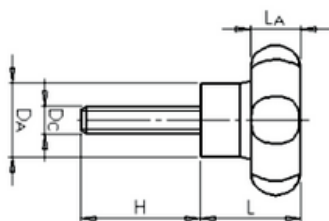
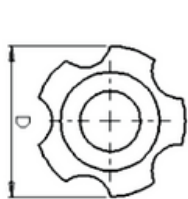


CÓDIGO	D	L	LA	DA	DB	H	Dc
3526 M6	35	24	11	18	3/8.	15	6 X 1,00
3526 M8	35	24	11	18	3/8.	15	8 X 1,25
3526 1/4	35	24	11	18	3/8.	15	1/4 UNC
3526 5/16	35	24	11	18	3/8.	15	5/16 UNC



Manipulo 3526 BAQUELITE

CÓDIGO	D	L	LA	DA	H	Dc
3526 M6X25	35	24	11	18	25	6 X 1,00
3526 M6X50	35	24	11	18	50	6 X 1,00
3526 M8X25	35	24	11	18	25	8 X 1,25
3526 M8X50	35	24	11	18	50	8 X 1,25
3526 1/4X25	35	24	11	18	25	1/4 UNC
3526 1/4X50	35	24	11	18	50	1/4 UNC
3526 5/16X25	35	24	11	18	25	5/16 UNC
3526 5/16X50	35	24	11	18	50	5/16 UNC



Material: Baquelite

Cor: Preto

Acabamento superficial:
Polido

Características:

Ótimas propriedades mecânicas

Ótima resistência às altas temperaturas

Aplicações: Máquinas, equipamento e dispositivos que requerem regulagem manual ou fixação das partes móveis