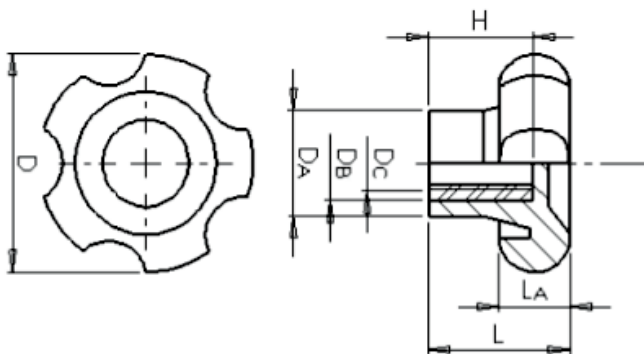


Manipulo 6236 BAQUELITE

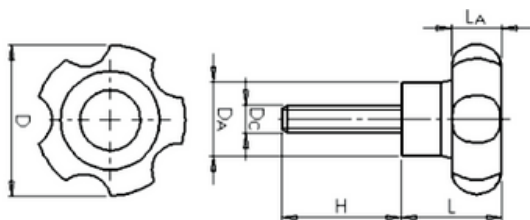


CÓDIGO	D	L	LA	DA	DB	H	Dc
6236 M8	62	34	14	25	3/8.	20	8X1,25
6236 M10	62	34	14	25	1/2.	20	10X1,50
6236 M12	62	34	14	25	5/8.	20	12X1,75
6236 5/16	62	34	14	25	3/8.	20	5/16 UNC
6236 3/8	62	34	14	25	1/2.	20	3/8 UNC
6236 1/2 UNC	62	34	14	25	5/8.	20	1/2 UNC
6236 1/2 BSW	62	34	14	25	5/8.	20	1/2 BSW



Manipulo 6236 BAQUELITE

CÓDIGO	D	L	LA	DA	H	Dc
6236 M8X25	62	34	14	25	25	8X1,25
6236 M8X50	62	34	14	25	50	8X1,25
6236 M10X25	62	34	14	25	25	10X1,50
6236 M10X50	62	34	14	25	50	10X1,50
6236 M12X25	62	34	14	25	25	12X1,75
6236 M12X50	62	34	14	25	50	12X1,75
6236 5/16X25	62	34	14	25	25	5/16 UNC
6236 5/16X50	62	34	14	25	50	5/16 UNC
6236 3/8X25	62	34	14	25	25	3/8 UNC
6236 3/8X50	62	34	14	25	50	3/8 UNC
6236 1/2X25 UNC	62	34	14	25	25	1/2 UNC
6236 1/2X50 UNC	62	34	14	25	50	1/2 UNC
6236 1/2X25 BSW	62	34	14	25	25	1/2 BSW
6236 1/2X50 BSW	62	34	14	25	50	1/2 BSW



Material: Baquelite

Cor: Preto

Acabamento superficial:
Polido

Características:

Ótimas propriedades mecânicas

Ótima resistência às altas temperaturas

Aplicações: Máquinas, equipamento e dispositivos que requerem regulagem manual ou fixação das partes móveis