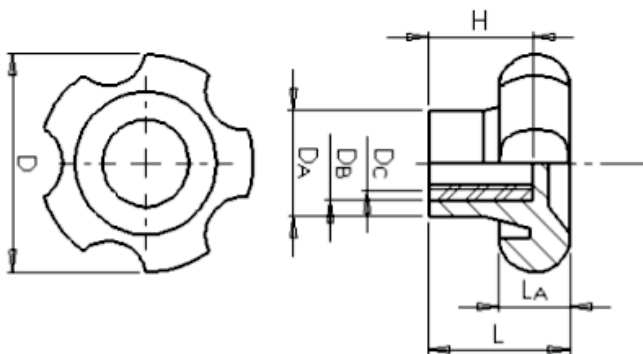


Manipulo 4631 BAQUELITE

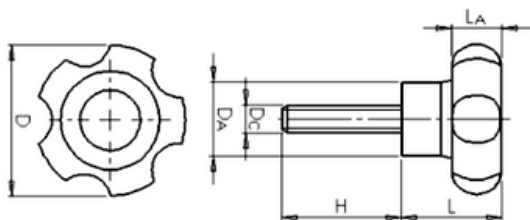


CÓDIGO	D	L	LA	DA	DB	H	Dc
4631 M6	45	30	14	20	3/8.	20	6X1,00
4631 M8	45	30	14	20	3/8.	20	8X1,25
4631 M10	45	30	14	20	3/8.	20	10X1,52
4631 1/4	45	30	14	20	3/8.	20	1/4 UNC
4631 5/16	45	30	14	20	3/8.	20	5/16 UNC
4631 3/8	45	30	14	20	3/8.	20	3/8 UNC



Manipulo 4631 BAQUELITE

CÓDIGO	D	L	LA	DA	H	Dc
4631 M6X25	45	30	14	20	25	6X1,00
4631 M6X50	45	30	14	20	50	6X1,00
4631 M8X25	45	30	14	20	25	8X1,25
4631 M8X50	45	30	14	20	50	8X1,25
4631 M10X25	45	30	14	20	25	10X1,50
4631 M10X50	45	30	14	20	50	10X1,50
4631 1/4X25	45	30	14	20	25	1/4 UNC
4631 1/4X50	45	30	14	20	50	1/4 UNC
4631 5/16X25	45	30	14	20	25	5/16 UNC
4631 5/16X50	45	30	14	20	50	5/16 UNC
4631 3/8X25	45	30	14	20	25	3/8 UNC
4631 3/8X50	45	30	14	20	50	3/8 UNC



Material: Baquelite

Cor: Preto

Acabamento superficial:
Polido

Características:

Ótimas propriedades mecânicas

Ótima resistência às altas temperaturas

Aplicações: Máquinas, equipamento e dispositivos que requerem regulagem manual ou fixação das partes móveis