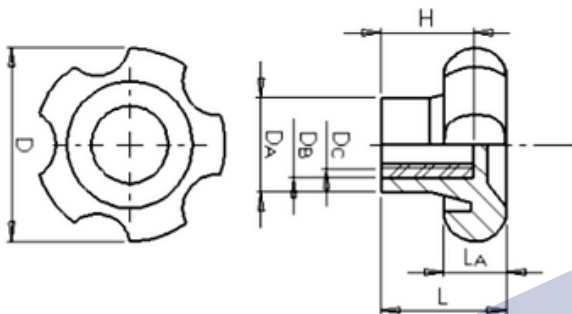


## Manipulo 7142 BAQUELITE

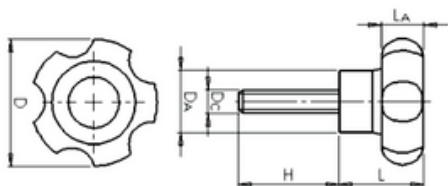


CÓDIGO	D	L	LA	DA	DB	H	Dc
7142 M8	71	37	16	30	3/8	20	8X1,25
7142 M10	71	37	16	30	3/8	20	10X1,50
7142 M12	71	37	16	30	3/8	20	12X1,75
7142 M14	71	37	16	30	3/8	20	14X2,00
7142 M16	71	37	16	30	3/8	20	16X2,00
7142 5/16	71	37	16	30	3/8	20	5/16 UNC
7142 3/8	71	37	16	30	3/8	20	3/8 UNC
7142 1/2 UNC	71	37	16	30	3/8	20	1/2 UNC
7142 1/2 BSW	71	37	16	30	3/8	20	1/2 BSW
7142 5/8	71	37	16	30	3/8	20	5/8 UNC



## Manipulo 7142 BAQUELITE

CÓDIGO	D	L	LA	DA	H	DC
7142 M8X25	71	37	16	30	25	8X1,25
7142 M8X50	71	37	16	30	50	8X1,25
7142 M10X25	71	37	16	30	25	10X1,50
7142 M10X50	71	37	16	30	50	10X1,50
7142 M12X25	71	37	16	30	25	12X1,75
7142 M12X50	71	37	16	30	50	12X1,75
7142 5/16X25	71	37	16	30	25	5/16 UNC
7142 5/16X50	71	37	16	30	50	5/16 UNC
7142 3/8X25	71	37	16	30	25	3/8 UNC
7142 3/8X50	71	37	16	30	50	3/8 UNC
7142 1/2X25 UNC	71	37	16	30	25	1/2 UNC
7142 1/2X50 UNC	71	37	16	30	50	1/2 UNC
7142 1/2X25 BSW	71	37	16	30	25	1/2 BSW
7142 1/2X50 BSW	71	37	16	30	50	1/2 BSW



**Material:** Baquelite

**Cor:** Preto

**Acabamento superficial:**  
Polido

**Características:**

Ótimas propriedades mecânicas

Ótima resistência às altas temperaturas

**Aplicações:** Máquinas, equipamento e dispositivos que requerem regulagem manual ou fixação das partes móveis