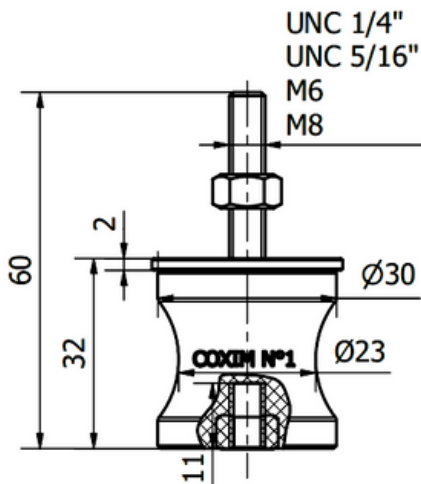
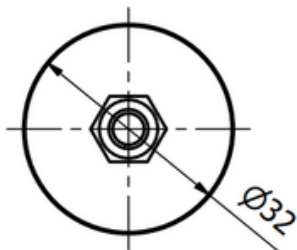


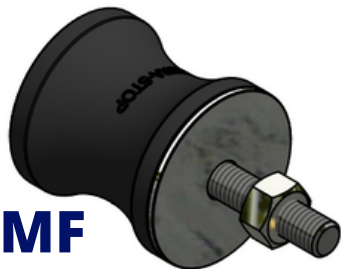


Linha Coxim N°1 MF

Referência	Diâmetro	Altura da Borracha	Capacidade de Compressão	Capacidade de Tração	Altura Total	Parafusos de ajuste
Coxim nº 1 MF	30 mm	30 mm	70 Kg	14 Kg	60 mm	1/4", 5/16", M6, M8
Coxim nº 2 MF	50 mm	50 mm	150 Kg	30 Kg	90 mm	5/16", 3/8", M8, M10
Coxim nº 3 MF	70 mm	70 mm	250 Kg	50 Kg	123 mm	3/8", 1/2", M10, M12

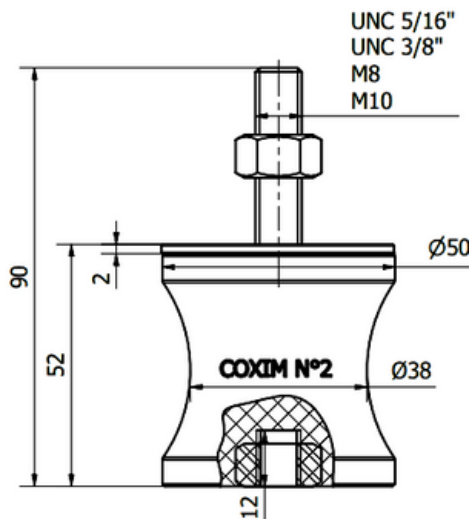
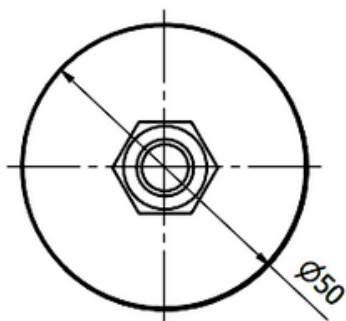


****DISPONÍVEL SOB ENCOMENDA****



Linha Coxim N°2 MF

Referência	Diâmetro	Altura da Borracha	Capacidade de Compressão	Capacidade de Tração	Altura Total	Parafusos de ajuste
Coxim nº 1 MF	30 mm	30 mm	70 Kg	14 Kg	60 mm	1/4", 5/16", M6, M8
Coxim nº 2 MF	50 mm	50 mm	150 Kg	30 Kg	90 mm	5/16", 3/8", M8, M10
Coxim nº 3 MF	70 mm	70 mm	250 Kg	50 Kg	123 mm	3/8", 1/2", M10, M12

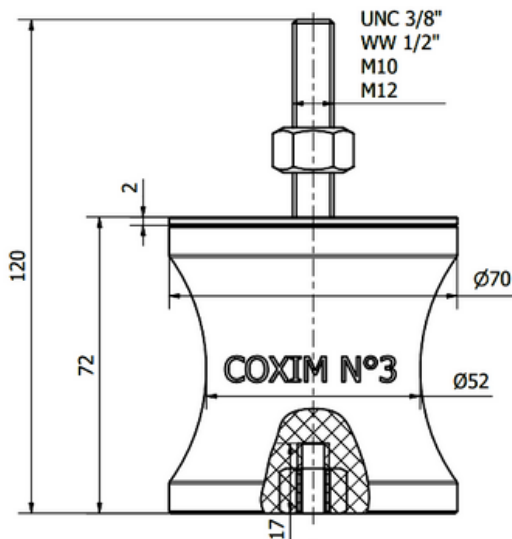
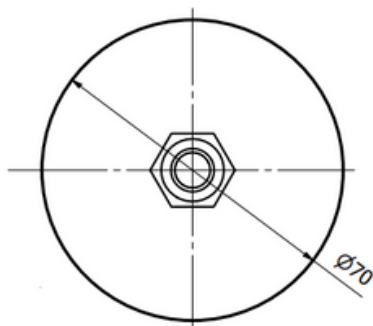


****DISPONÍVEL SOB ENCOMENDA****



Linha Coxim N°3 MF

Referência	Diâmetro	Altura da Borracha	Capacidade de Compressão	Capacidade de Tração	Altura Total	Parafusos de ajuste
Coxim nº 1 MF	30 mm	30 mm	70 Kg	14 Kg	60 mm	1/4", 5/16", M6, M8
Coxim nº 2 MF	50 mm	50 mm	150 Kg	30 Kg	90 mm	5/16", 3/8", M8, M10
Coxim nº 3 MF	70 mm	70 mm	250 Kg	50 Kg	123 mm	3/8", 1/2", M10, M12



****DISPONÍVEL SOB ENCOMENDA****